

manusa 

Porte automatiche



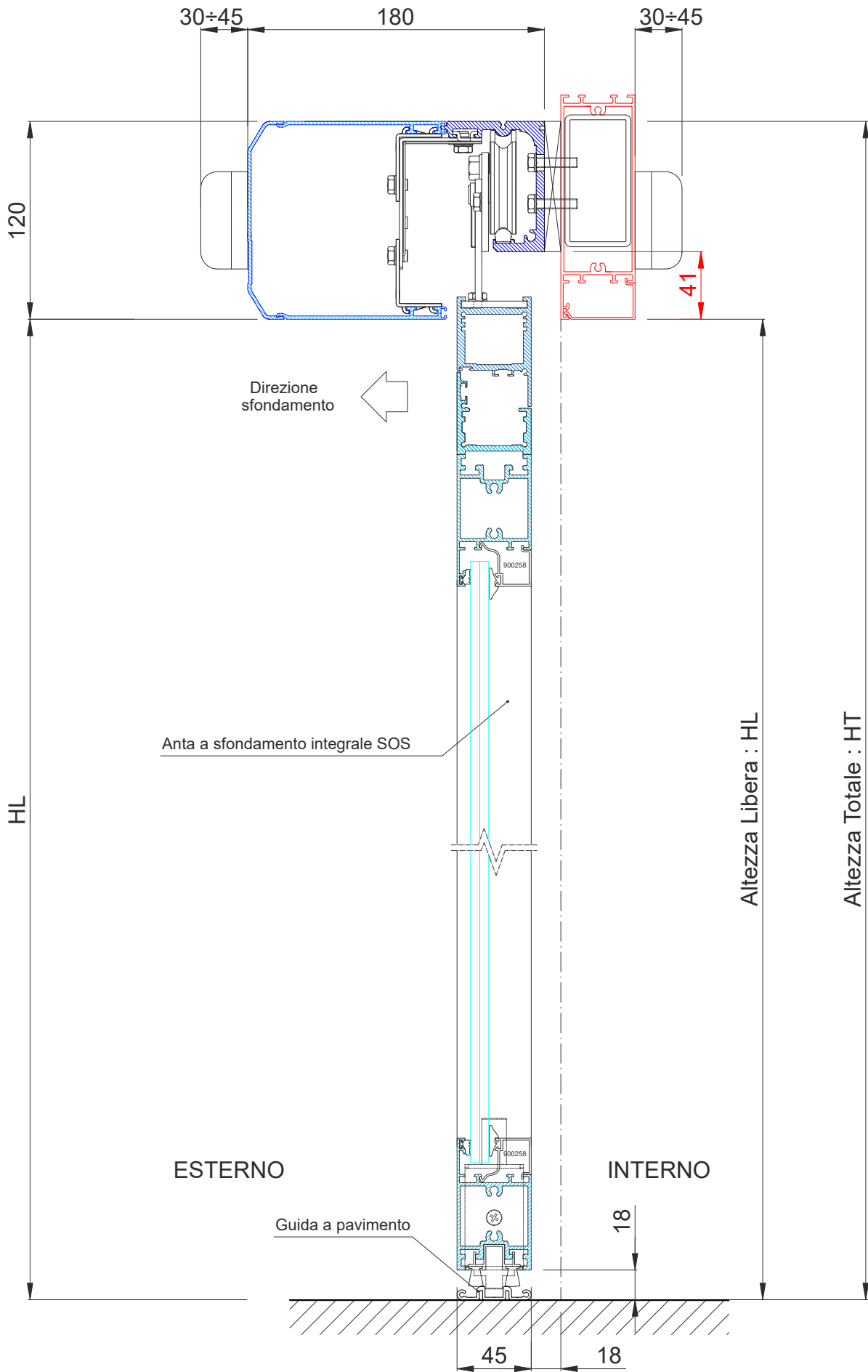
SOS

Il rivoluzionario sistema antipanico installato nelle ante mobili e fisse della porta permette una straordinaria adattabilità a molte dimensioni con la possibilità della variante a tutto vetro per un maggiore impatto estetico. In caso di emergenza ante mobili e fisse possono essere aperte a battente tramite una semplice spinta manuale verso l'esterno, costituendo uscita di sicurezza approvata dai vigili del fuoco.

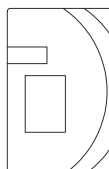


S44 Rev. 9.1

Evoluzione della linea C44, incorpora un dispositivo di abbattimento delle ante che lo rende idoneo a realizzare uscite di sicurezza.



Calcolo misure fondamentali porta	
HL : Altezza Libera	HL = HT - 120
HT : Altezza Totale	HT = HL + 120
HVM : Alt. Vet. Mobile	HVM = HL - 231



ACTIVA - Operatore con Ante Solo Mobili

Sez. Verticale - Sistema con ante a sfond. Rov.

Disegnato : Data :
Invernizzi M. 01/2021

Tav. n° :
S R40 M

Versione :
09.1

manusa

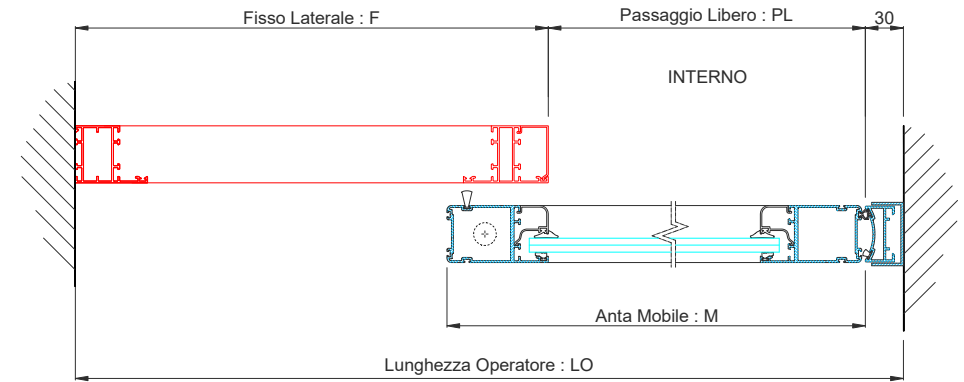
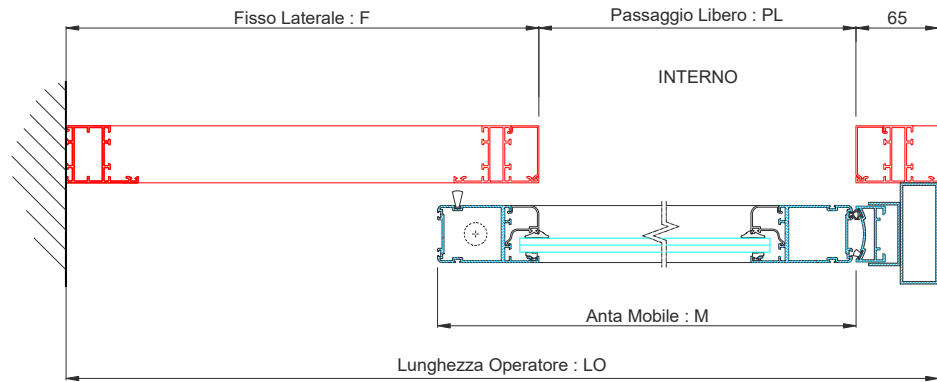
Porte automatiche

Via Postale Vecchia 33,
23857 VALGREGHENTINO (Lc)
Tel. 0341 606025 Fax. 0341 1711036
www.manusa.it - info@manusa.it

A - Battuta con Muro Complanare

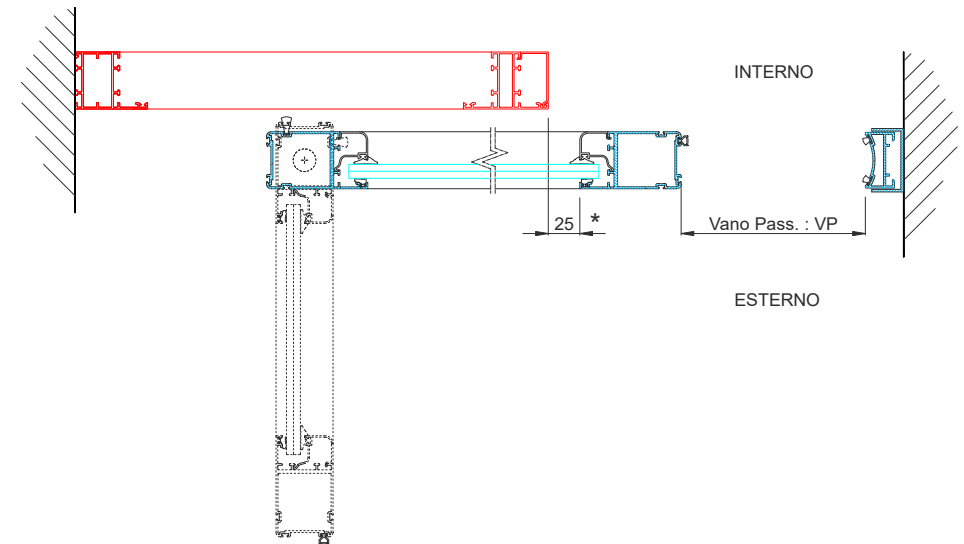
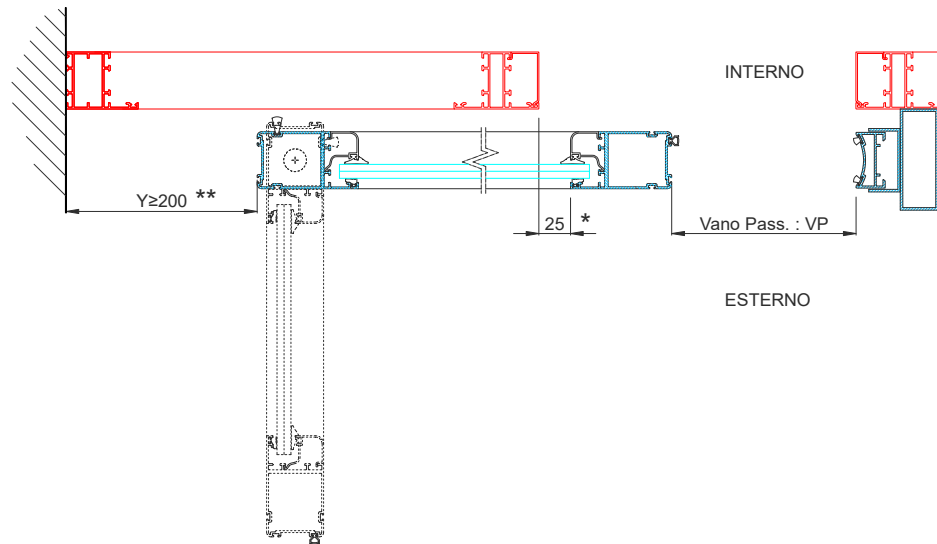
Indicare sempre la tipologia di battuta corretta barrando la casella

B - Battuta con Muro Perpendicolare



ESTERNO

ESTERNO



Serrature : NO SI

* Apertura diminuita di 25 mm + larghezza montante per parte

** In mancanza prevedere radar di sicurezza

TIMBRO E FIRMA PER ACCETTAZIONE:

Calcolo misure porta	Battuta - A	Battuta - B
LO : Lunghezza Operatore	$LO = \min 2 \times PL + 155$	$LO = \min 2 \times PL + 120$
PL : Passaggio Libero	$(LO - 155) / 2$	$(LO - 120) / 2$
VP : Vano Passaggio	PL - 105	PL - 105
M : Anta mobile	PL + 80	PL + 80
VM : vetro mobile	PL - 53	PL - 53


Rif. -

Vetro :

Colore :

Apertura Sinistra

ACTIVA - Operatore a 1 anta Solo Mobile SX.			
Sez. Orizzontale - Sistema con ante a sfond. Rov.			
Disegnato :	Data :	Tav. n° :	Versione :
Invernizzi M. 01/2021		1A S R40 Ms	09.1

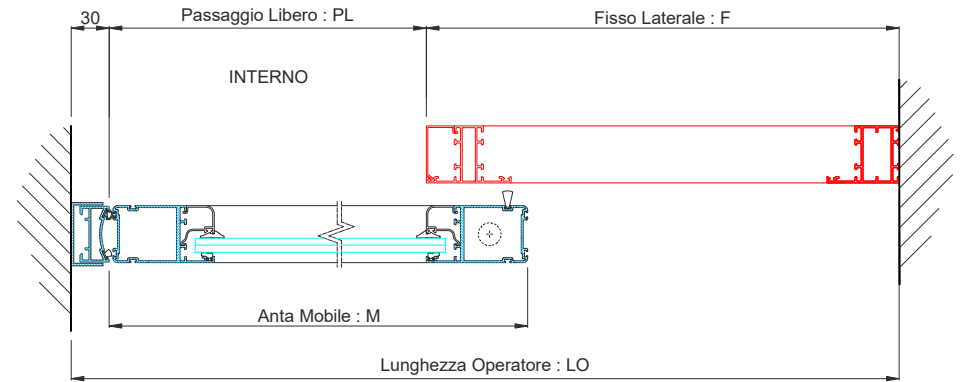
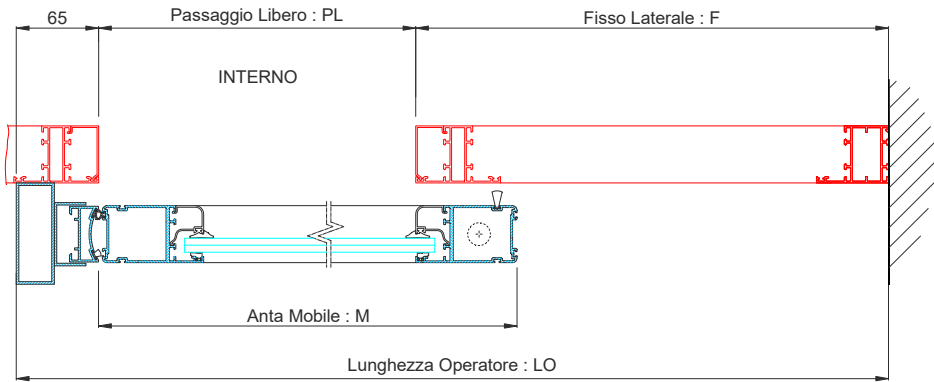


Porte automatiche
Via Postale Vecchia 33,
23857 VALGREGHENTINO (Lc)
Tel. 0341 606025 Fax. 0341 1711036
www.manusa.it - info@manusa.it

A - Battuta con Muro Complanare

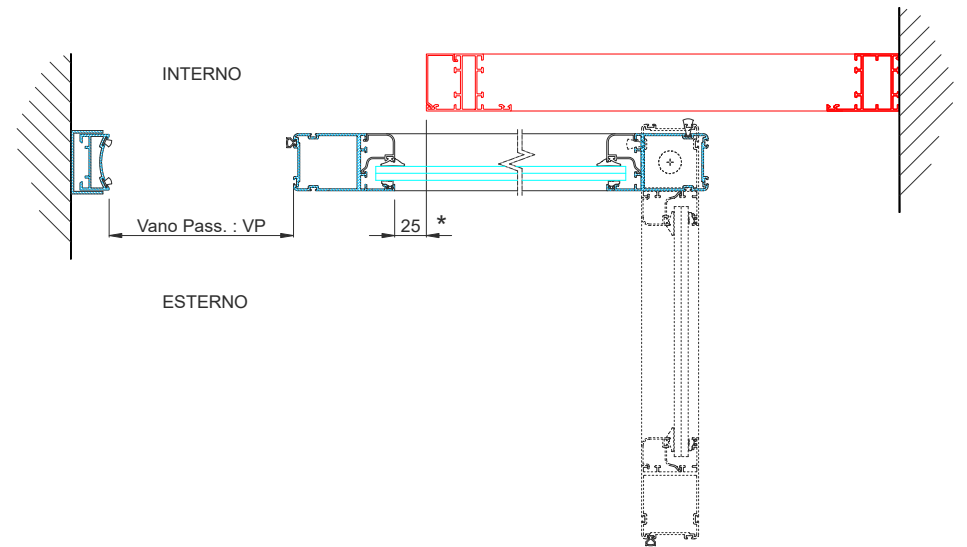
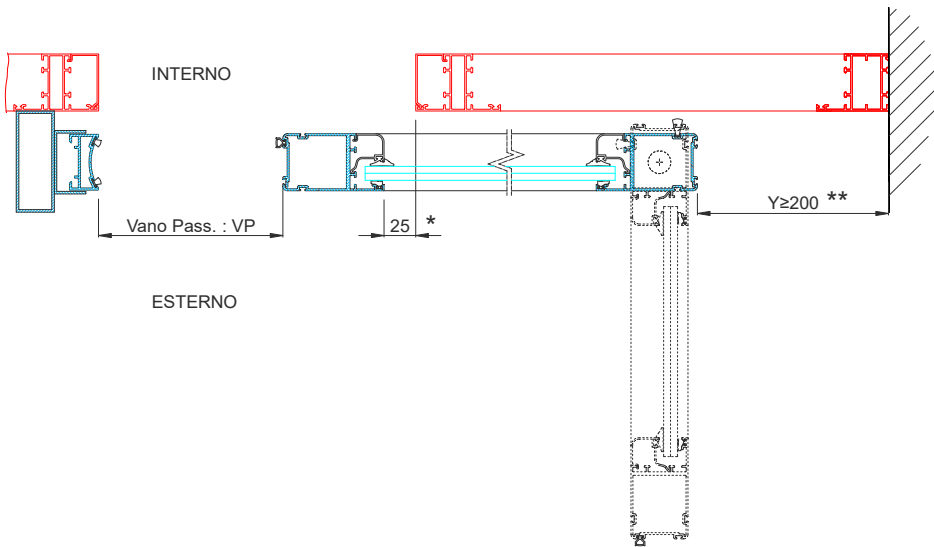
Indicare sempre la tipologia di battuta corretta barrando la casella

B - Battuta con Muro Perpendicolare



ESTERNO

ESTERNO



ESTERNO

ESTERNO

Serrature : NO SI

* Apertura diminuita di 25 mm + larghezza montante per parte

** In mancanza prevedere radar di sicurezza

TIMBRO E FIRMA PER ACCETTAZIONE:

Calcolo misure porta	Battuta - A	Battuta - B
LO : Lunghezza Operatore	$LO = \min 2 \times PL + 155$	$LO = \min 2 \times PL + 120$
PL : Passaggio Libero	$(LO - 155) / 2$	$(LO - 120) / 2$
VP : Vano Passaggio	PL - 105	PL - 105
M : Anta mobile	PL + 80	PL + 80
VM : vetro mobile	PL - 53	PL - 53

Rif. -

Vetro :

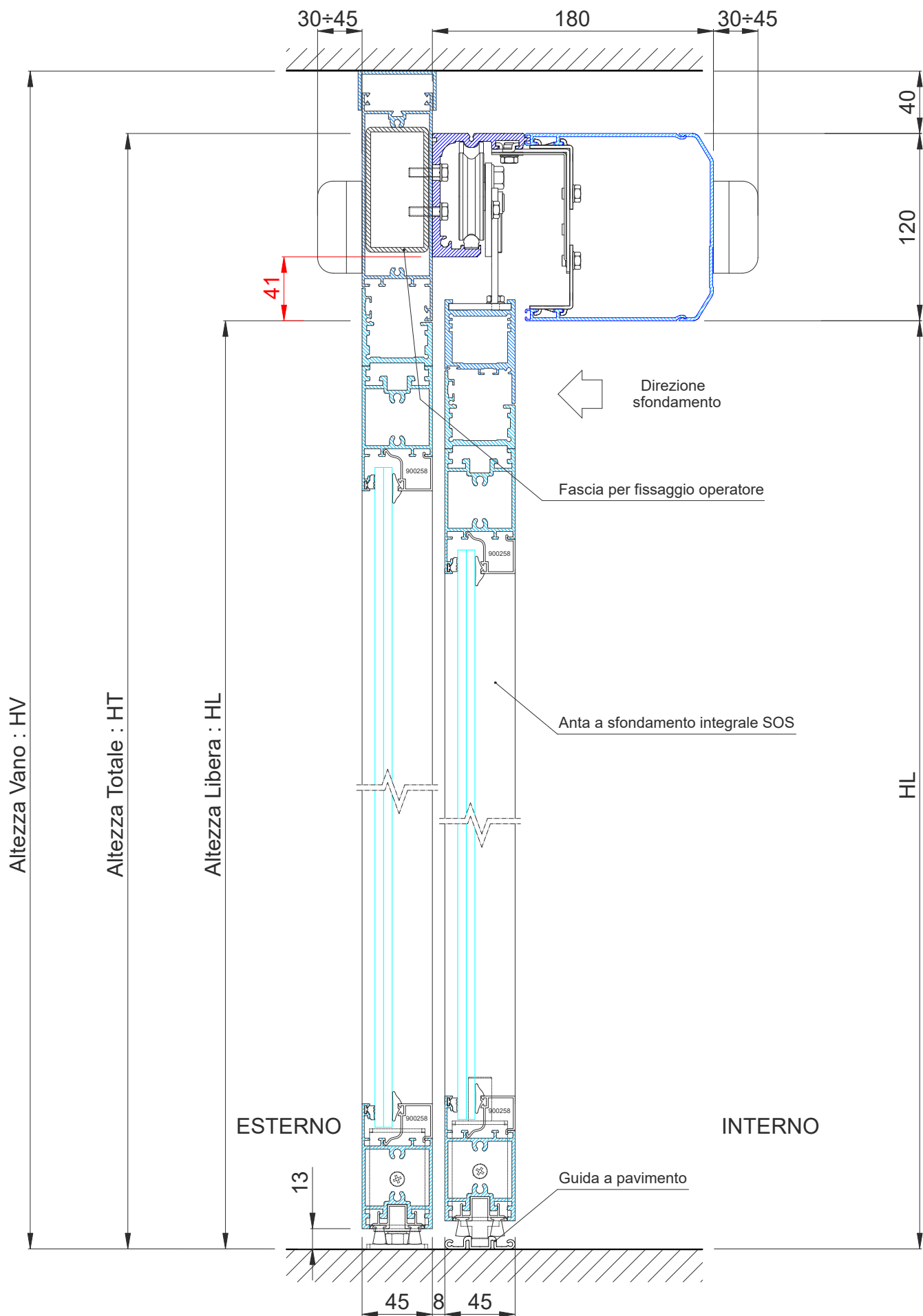
Colore :

Apertura Destra

ACTIVA - Operatore a 1 anta Solo Mobile DX.			
Sez. Orizzontale - Sistema con ante a sfond. Rov.			
Disegnato :	Data :	Tav. n° :	Versione :
Invernizzi M. 01/2021		1A S R40 Md	09.1



Porte automatiche
Via Postale Vecchia 33,
23857 VALGREGHENTINO (Lc)
Tel. 0341 606025 Fax. 0341 1711036
www.manusa.it - info@manusa.it



Calcolo misure fondamentali porta

HV : Altezza Vano	HV
HT : Altezza Totale	HT = HV - 40
HL : Altezza Libera	HL = HT - 120
HVM : Alt. Vet. Mobile	HVM = HL - 231
HVF : Alt. Vet. Fissa	HVF = HL - 172

ACTIVA - Operatore con Ante Mobili e Fisse			
Sez. Verticale - Sistema con ante a sfond. Integ.			
Disegnato :	Data :	Tav. n° :	Versione :
Invernizzi M.	01/2021	S R40 M_F	09.1

manusa

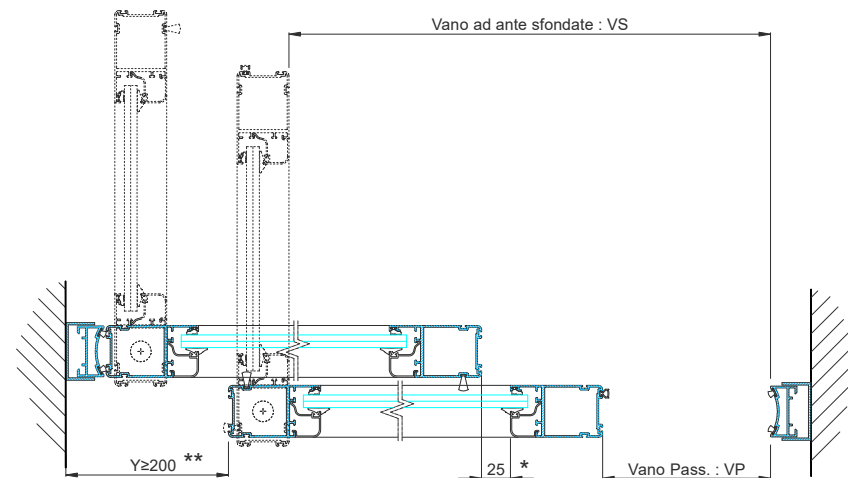
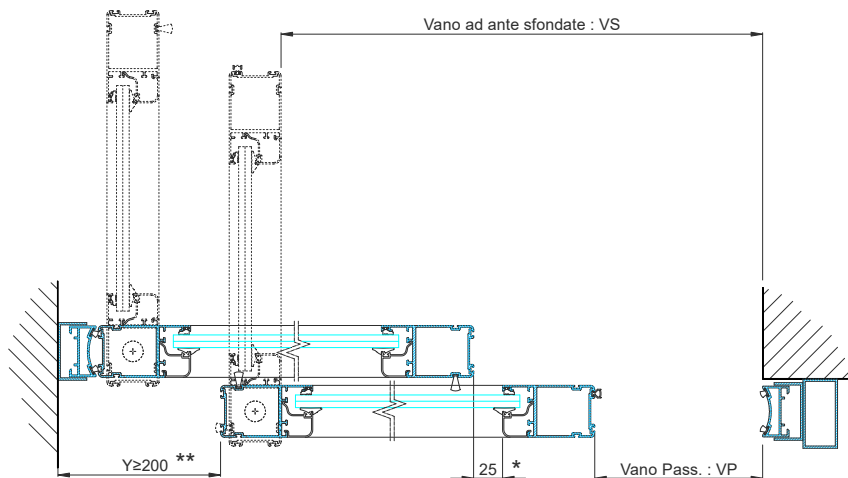
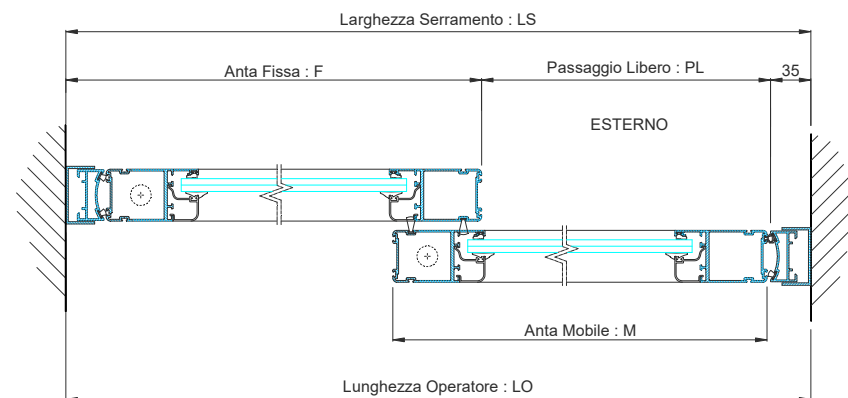
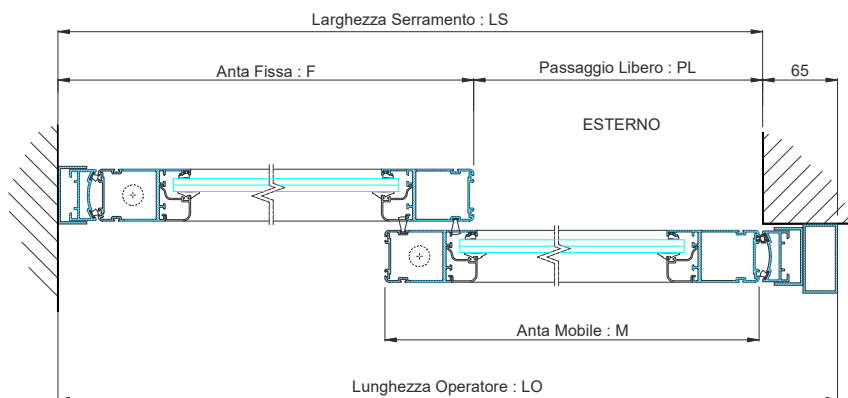
Porte automatiche

Via Postale Vecchia 33,
23857 VALGREGHENTINO (Lc)
Tel. 0341 606025 Fax. 0341 1711036
www.manusa.it - info@manusa.it

A - Battuta con Muro Complanare

Indicare sempre la tipologia di battuta corretta barrando la casella

B - Battuta con Muro Perpendicolare



Serrature : NO SI
 Lato Serrature : Interne Esterne

* Apertura diminuita di 25 mm + larghezza montante per parte

** In mancanza prevedere radar di sicurezza

TIMBRO E FIRMA PER ACCETTAZIONE:

Calcolo misure porta	Battuta - A	Battuta - B
LS : Larghezza Serramento	LS	LS
LO : Lunghezza Operatore	$LO = \min 2 \times PL + 174$	$LO = \min 2 \times PL + 144$
PL : Passaggio Libero	$(LO - 174) / 2$	$(LO - 144) / 2$
VP : Vano Passaggio	PL - 105	PL - 105
M : anta mobile	PL + 80	PL + 80
VM : vetro mobile	PL - 56	PL - 56
VF : vetro fissa	$LS - PL - 165$	$LS - PL - 200$
VS : Vano Sfondato	LS - 250	LS - 250

Rif. -

Vetro :

Colore :

Apertura Sinistra

ACTIVA - Operatore a 1 anta Mobile e Fissa SX.

Sez. Orizzontale - Sistema con ante a sfond. Integ

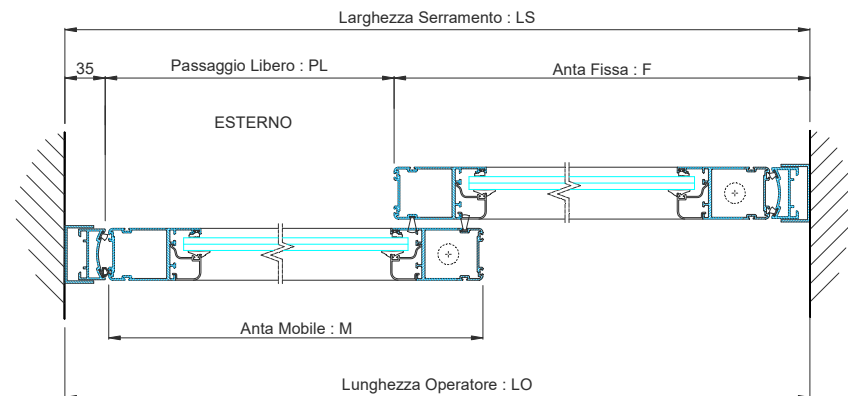
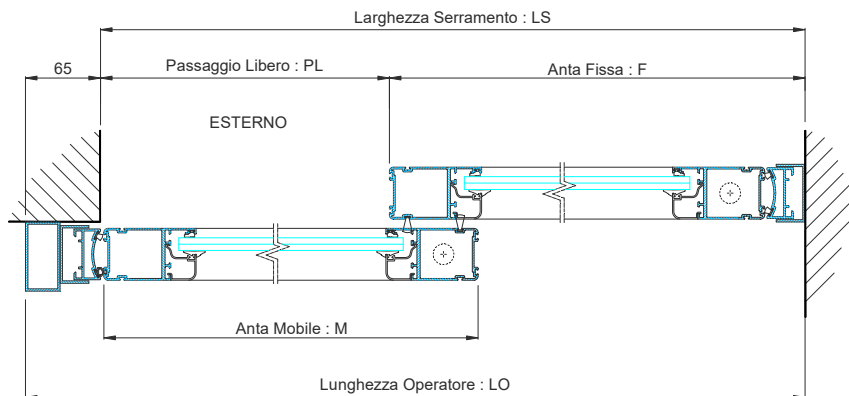
Disegnato : Data : Tav. n° : Versione :
 Invernizzi M. 01/2021 1A S R40 M_Fs 09.1

manusa
 Porte automatiche
 Via Postale Vecchia 33,
 23857 VALGREGHENTINO (Lc)
 Tel. 0341 606025 Fax. 0341 1711036
 www.manusa.it - info@manusa.it

A - Battuta con Muro Complanare

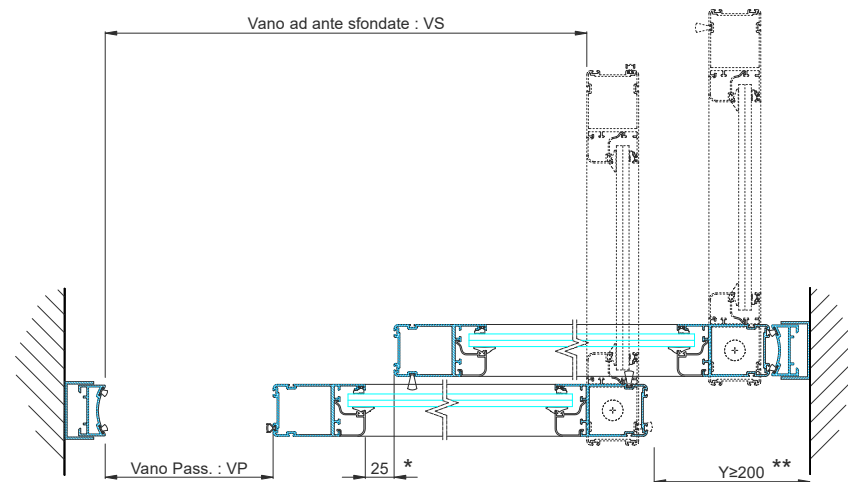
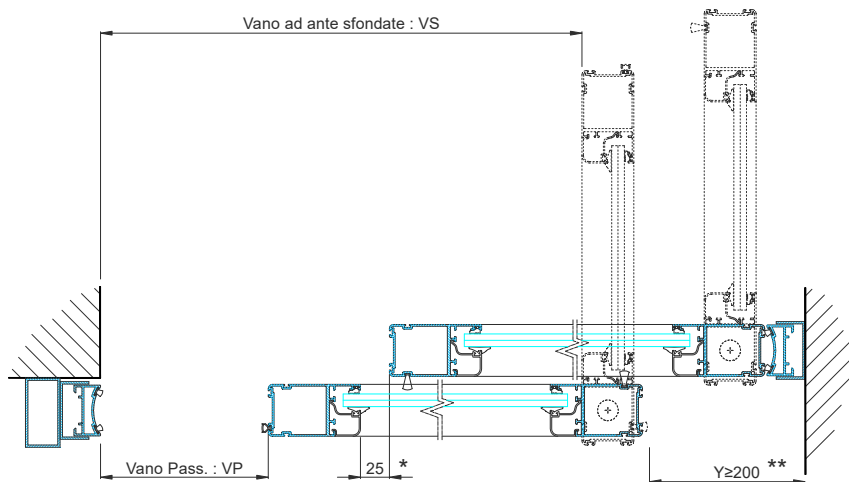
Indicare sempre la tipologia di battuta corretta barrando la casella

B - Battuta con Muro Perpendicolare



INTERNO

INTERNO



Serrature : NO SI
 Lato Serrature : Interne Esterne

* Apertura diminuita di 25 mm + larghezza montante per parte

** In mancanza prevedere radar di sicurezza

TIMBRO E FIRMA PER ACCETTAZIONE:

Calcolo misure porta	Battuta - A	Battuta - B
LS : Larghezza Serramento	LS	LS
LO : Lunghezza Operatore	$LO = \min 2 \times PL + 174$	$LO = \min 2 \times PL + 144$
PL : Passaggio Libero	$(LO - 174) / 2$	$(LO - 144) / 2$
VP : Vano Passaggio	PL - 105	PL - 105
M : anta mobile	PL + 80	PL + 80
VM : vetro mobile	PL - 56	PL - 56
VF : vetro fissa	$LS - PL - 165$	$LS - PL - 200$
VS : Vano Sfondato	LS - 250	LS - 250

Rif. -

Vetro :

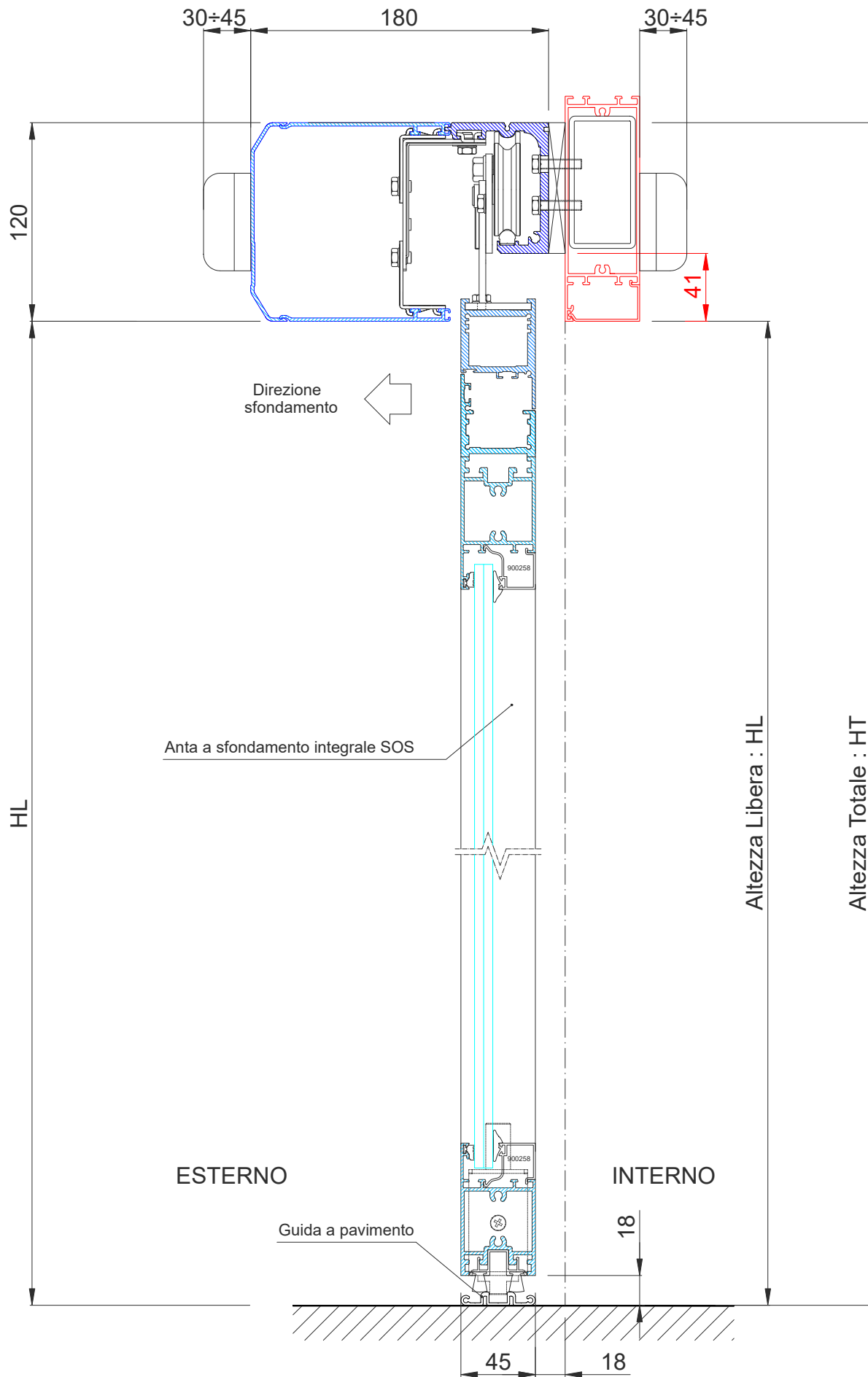
Colore :

Apertura Destra

ACTIVA - Operatore a 1 anta Mobile e Fissa DX.
 Sez. Orizzontale - Sistema con ante a sfond. Integ

manusa
 Porte automatiche
 Via Postale Vecchia 33,
 23857 VALGREGHENTINO (Lc)
 Tel. 0341 606025 Fax. 0341 1711036
 www.manusa.it - info@manusa.it

Disegnato : Data : Tav. n° : Versione :
 Invernizzi M. 01/2021 1A S R40 M_Fd 09.1



Calcolo misure fondamentali porta	
HL : Altezza Libera	HL = HT - 120
HT : Altezza Totale	HT = HL + 120
HVM : Alt. Vet. Mobile	HVM = HL - 231

ACTIVA - Operatore con Ante Solo Mobili

Sez. Verticale - Sistema con ante a sfond. Rov.

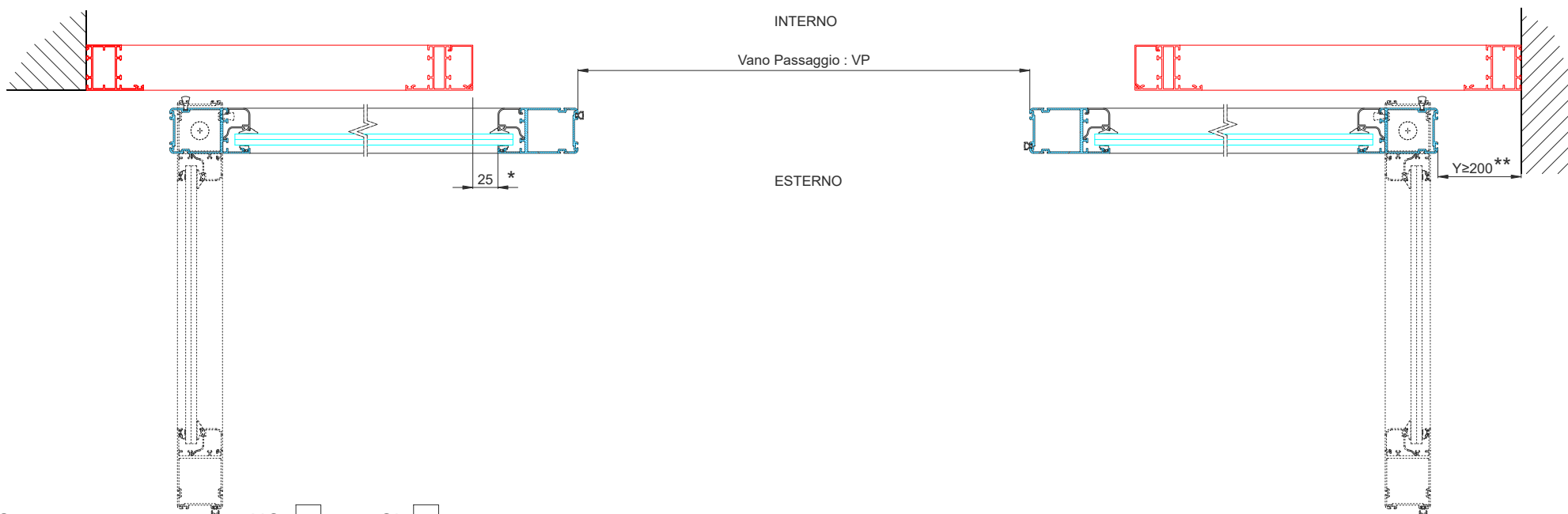
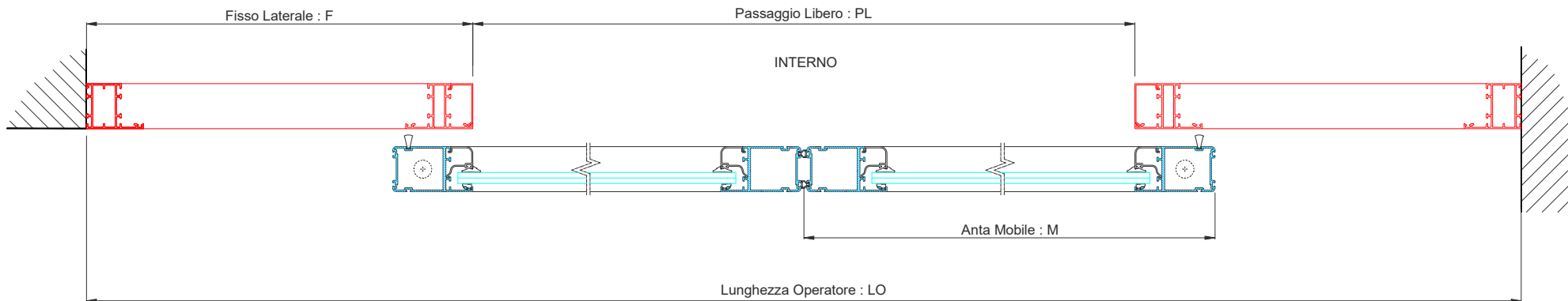
Disegnato : Data : Tav. n° : Versione :

Invernizzi M. 01/2021 S R40 M 09.1

manusa 

Porte automatiche

Via Postale Vecchia 33,
23857 VALGREGHENTINO (Lc)
Tel. 0341 606025 Fax. 0341 1711036
www.manusa.it - info@manusa.it



Serrature : NO SI

* Apertura diminuita di 25 mm + larghezza montante per parte

** In mancanza prevedere radar di sicurezza

TIMBRO E FIRMA PER ACCETTAZIONE:

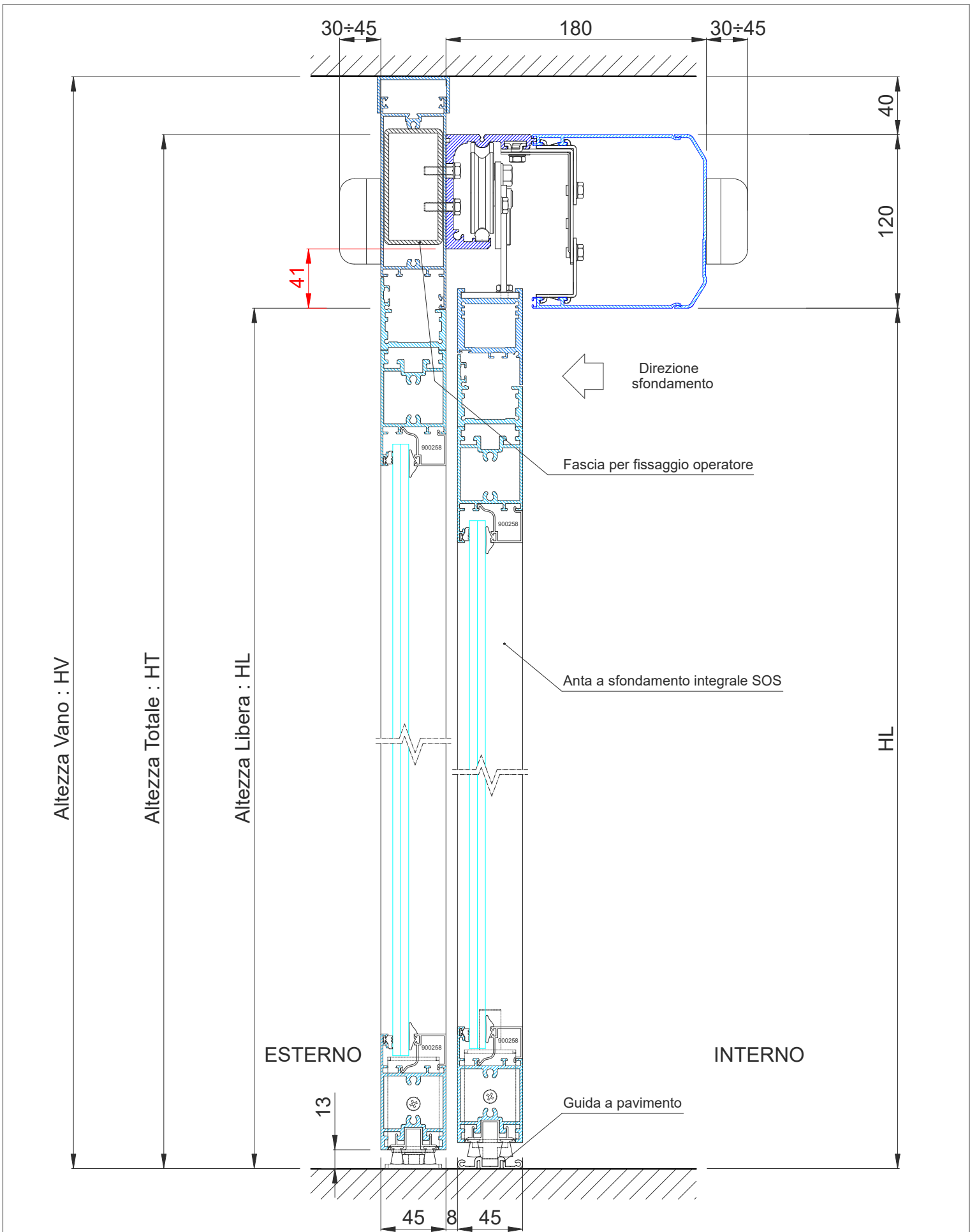
Calcolo misure fondamentali porta	
LO : Lunghezza Operatore	$LO = \min 2 \times PL + 180$
PL : Passaggio Libero	$(LO - 180) / 2$
VP : Vano Passaggio	$PL - 210$
M : anta mobile	$PL / 2 + 80$
VM : vetro mobile	$PL / 2 - 53$

Rif. -

Vetro :


Colore :

	ACTIVA - Operatore a 2 ante Solo Mobili
	Sez. Orizzontale - Sistema con ante a sfond. Rov.
Disegnato : Invernizzi M. 01/2021	Data : 2A S R40 M
Tav. n° : 09.1	Versione : 09.1
manusa Porte automatiche Via Postale Vecchia 33, 23857 VALGREGHENTINO (Lc) Tel. 0341 606025 Fax. 0341 1711036 www.manusa.it - info@manusa.it	

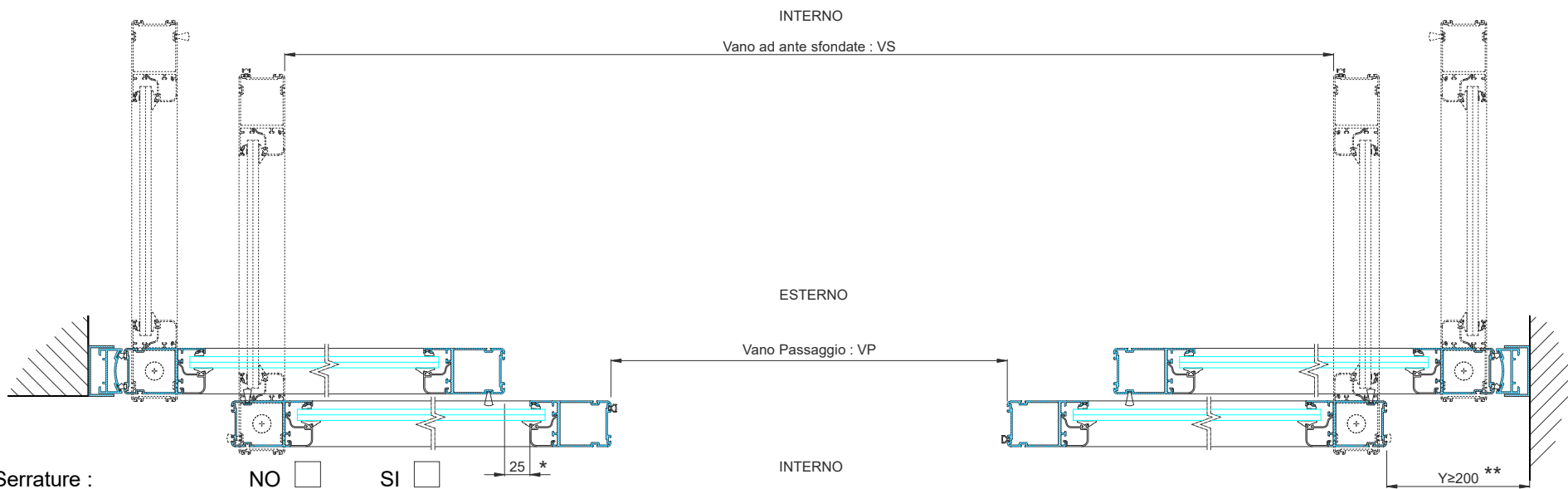
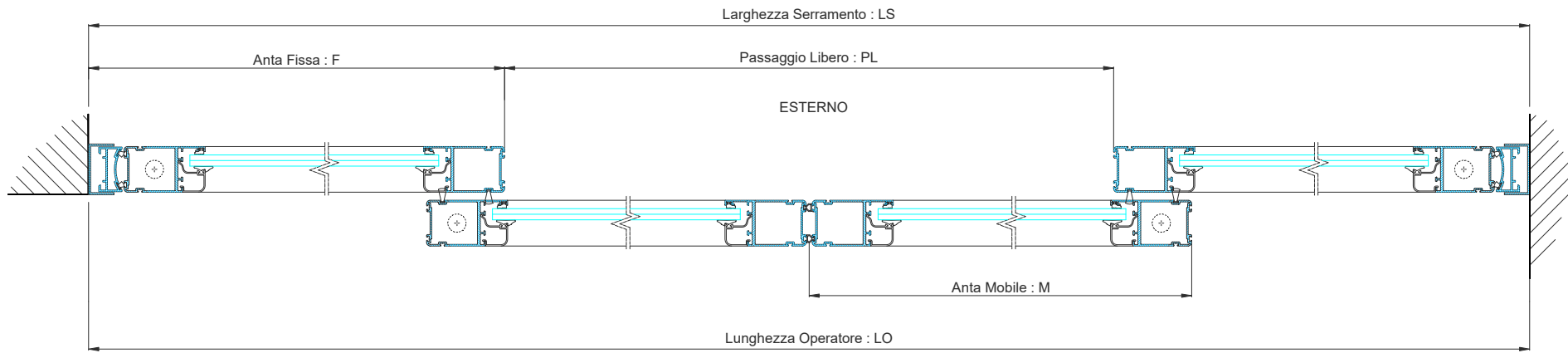


Calcolo misure fondamentali porta	
HV : Altezza Vano	HV
HT : Altezza Totale	HT = HV - 40
HL : Altezza Libera	HL = HT - 120
HVM : Alt. Vet. Mobile	HVM = HL - 231
HVF : Alt. Vet. Fissa	HVF = HL - 172

ACTIVA - Operatore con Ante Mobili e Fisse			
Sez. Verticale - Sistema con ante a sfond. Integ.			
Disegnato :	Data :	Tav. n° :	Versione :
Invernizzi M.	01/2021	S R40 M_F	09.1



manusa
 Porte automatiche
 Via Postale Vecchia 33,
 23857 VALGREGHENTINO (Lc)
 Tel. 0341 606025 Fax. 0341 1711036
 www.manusa.it - info@manusa.it



Serrature : NO SI
 Lato Serrature : Interne Esterne

* Apertura diminuita di 25 mm + larghezza montante per parte
 ** In mancanza prevedere radar di sicurezza

TIMBRO E FIRMA PER ACCETTAZIONE:

Calcolo misure fondamentali porta	
LS : Larghezza Serramento	LS = LO
LO : Lunghezza Operatore	LO = min 2×PL+218
PL : Passaggio Libero	(LO - 218) / 2
VP : Vano Passaggio	PL - 210
M : anta mobile	PL / 2 + 80
VM : vetro mobile	PL / 2 - 56
VF : vetro fissa	(LS - PL) / 2 - 165
VS : Vano Sfondato	LS - 400

Rif. -
 Vetro :
 Colore :

	ACTIVA - Operatore a 2 ante Mobili e Fisse.	
	Sez. Orizzontale - Sistema con ante a sfond. Integ	
Disegnato : Data : Tav. n° : Versione : Invernizzi M. 01/2021 2A S R40 M_F 09.1	Porte automatiche Via Postale Vecchia 33, 23857 VALGREGHENTINO (Lc) Tel. 0341 606025 Fax. 0341 1711036 www.manusa.it - info@manusa.it	