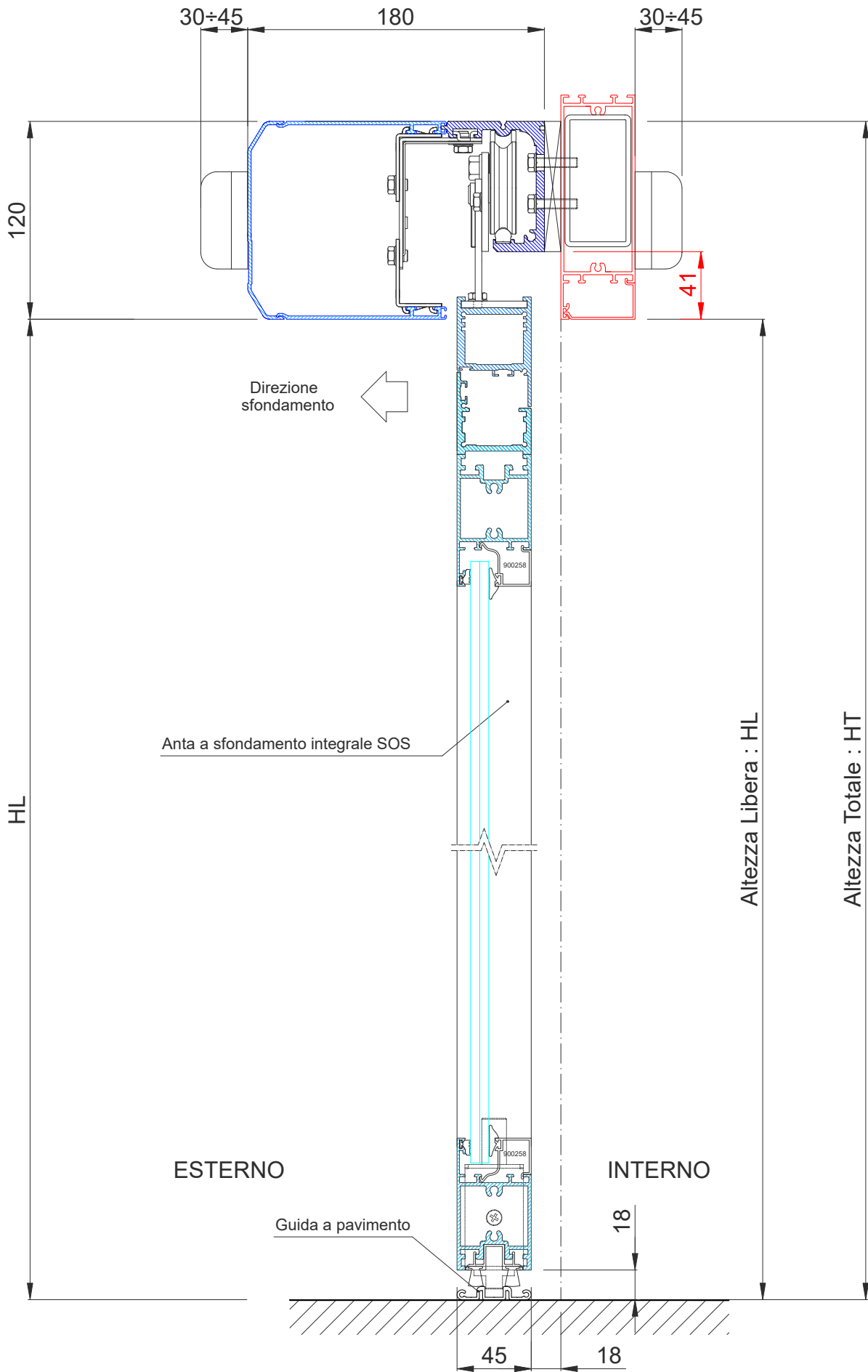




S44

Rev. 9.1

Evoluzione della linea C44, incorpora un dispositivo di abbattimento delle ante che lo rende idoneo a realizzare uscite di sicurezza.



Calcolo misure fondamentali porta	
HL : Altezza Libera	HL = HT - 120
HT : Altezza Totale	HT = HL + 120
HVM : Alt. Vet. Mobile	HVM = HL - 231

ACTIVA - Operatore con Ante Solo Mobili

Sez. Verticale - Sistema con ante a sfond. Rov.

Disegnato : Data : Tav. n° : Versione :

Invernizzi M. 01/2021 S R40 M 09.1

manusa 

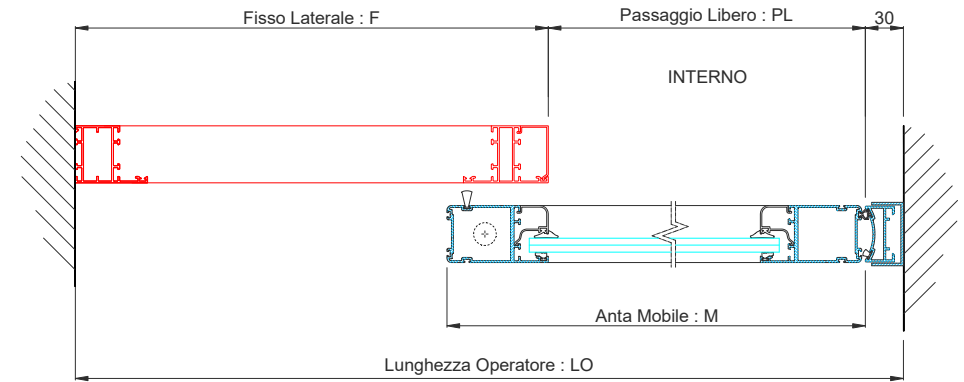
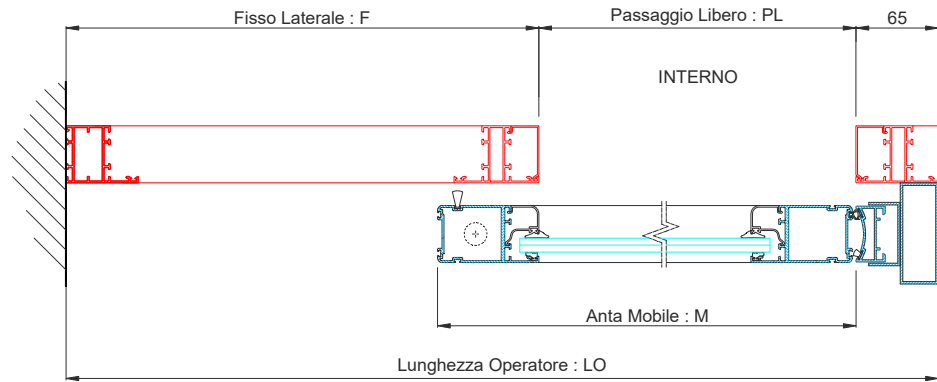
Porte automatiche

Via Postale Vecchia 33,
23857 VALGREGHENTINO (Lc)
Tel. 0341 606025 Fax. 0341 1711036
www.manusa.it - info@manusa.it

A - Battuta con Muro Complanare

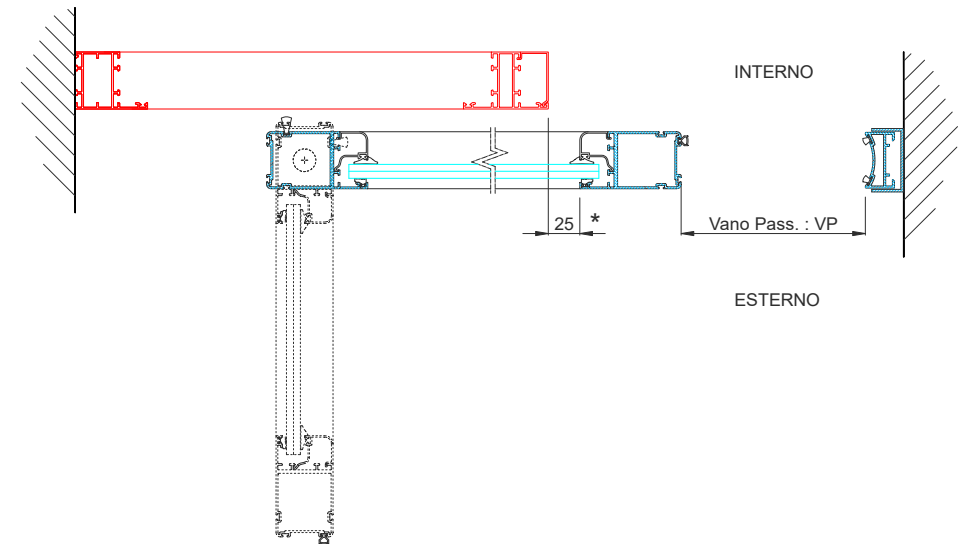
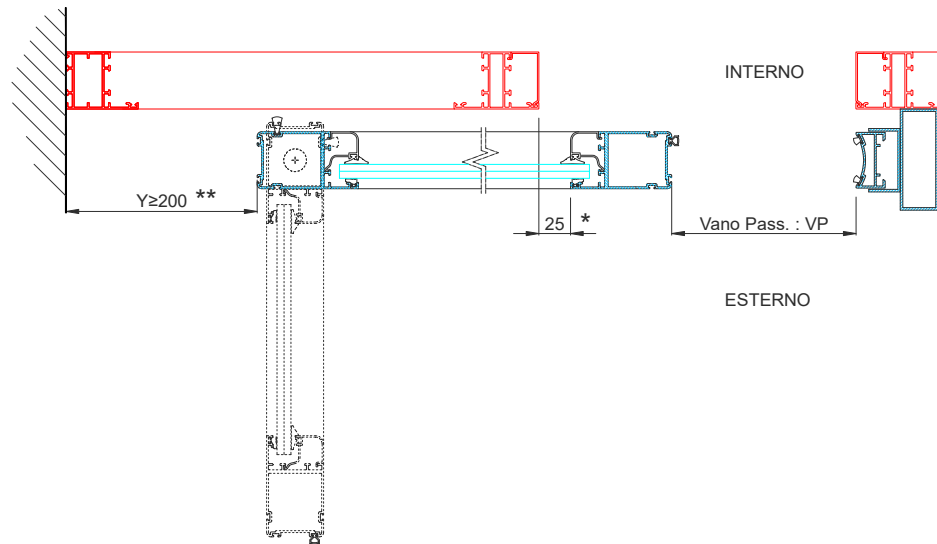
Indicare sempre la tipologia di battuta corretta barrando la casella

B - Battuta con Muro Perpendicolare



ESTERNO

ESTERNO



ESTERNO

ESTERNO

Serrature : NO SI

* Apertura diminuita di 25 mm + larghezza montante per parte

** In mancanza prevedere radar di sicurezza

TIMBRO E FIRMA PER ACCETTAZIONE:

Calcolo misure porta	Battuta - A	Battuta - B
LO : Lunghezza Operatore	$LO = \min 2 \times PL + 155$	$LO = \min 2 \times PL + 120$
PL : Passaggio Libero	$(LO - 155) / 2$	$(LO - 120) / 2$
VP : Vano Passaggio	PL - 105	PL - 105
M : Anta mobile	PL + 80	PL + 80
VM : vetro mobile	PL - 53	PL - 53


Rif. -

Vetro :

Colore :

Apertura Sinistra

ACTIVA - Operatore a 1 anta Solo Mobile SX.			
Sez. Orizzontale - Sistema con ante a sfond. Rov.			
Disegnato :	Data :	Tav. n° :	Versione :
Invernizzi M. 01/2021		1A S R40 Ms	09.1

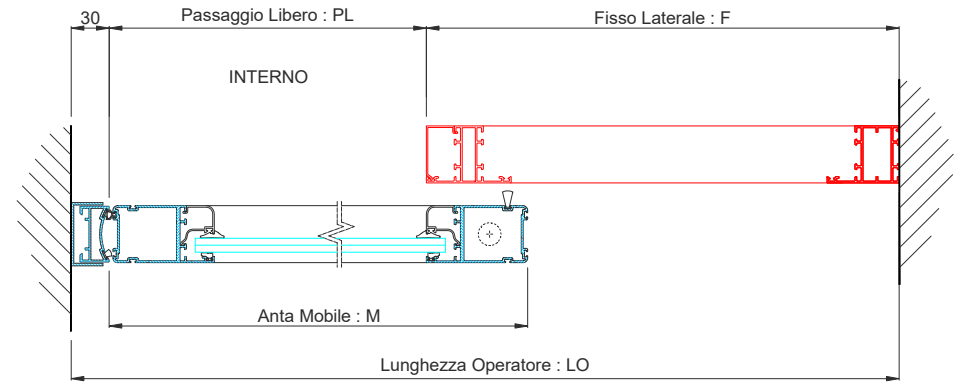
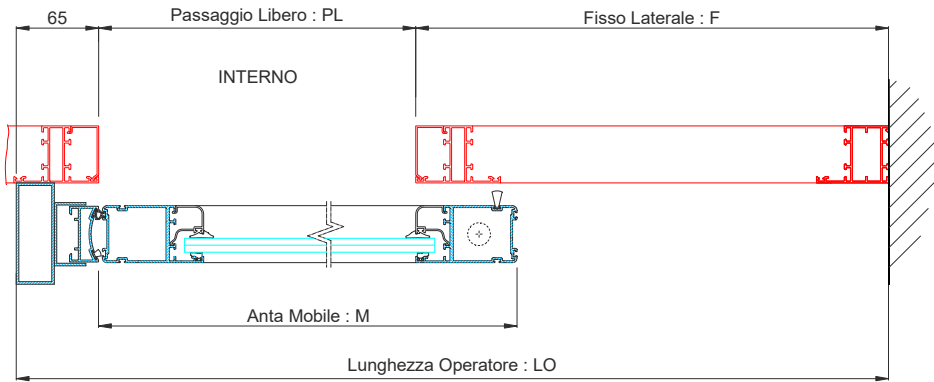


Porte automatiche
Via Postale Vecchia 33,
23857 VALGREGHENTINO (Lc)
Tel. 0341 606025 Fax. 0341 1711036
www.manusa.it - info@manusa.it

A - Battuta con Muro Complanare

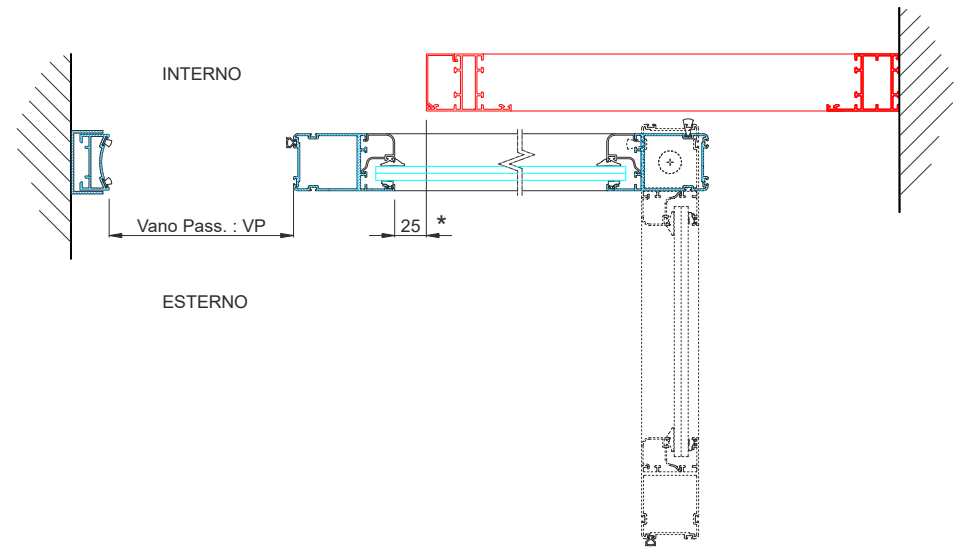
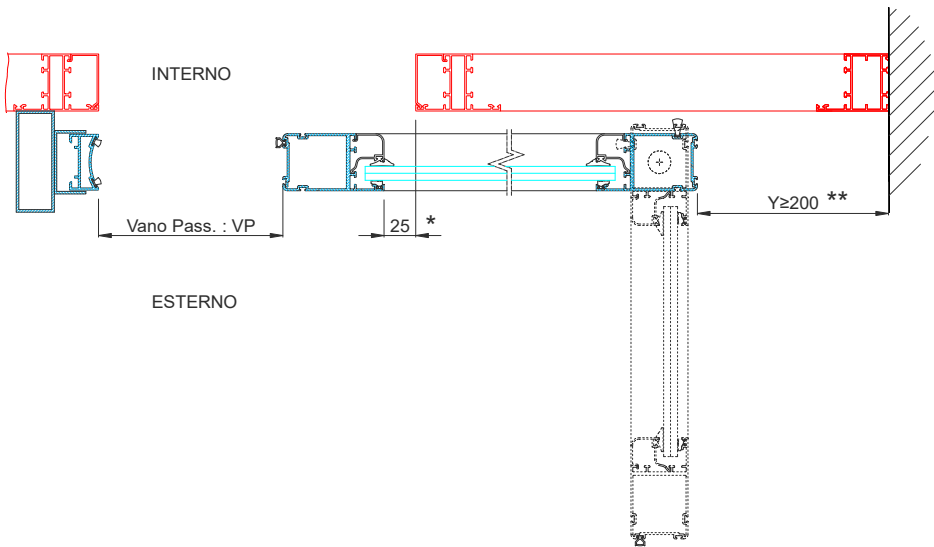
Indicare sempre la tipologia di battuta corretta barrando la casella

B - Battuta con Muro Perpendicolare



ESTERNO

ESTERNO



Serrature : NO SI

* Apertura diminuita di 25 mm + larghezza montante per parte

** In mancanza prevedere radar di sicurezza

TIMBRO E FIRMA PER ACCETTAZIONE:

Calcolo misure porta	Battuta - A	Battuta - B
LO : Lunghezza Operatore	$LO = \min 2 \times PL + 155$	$LO = \min 2 \times PL + 120$
PL : Passaggio Libero	$(LO - 155) / 2$	$(LO - 120) / 2$
VP : Vano Passaggio	PL - 105	PL - 105
M : Anta mobile	PL + 80	PL + 80
VM : vetro mobile	PL - 53	PL - 53

Rif. -

Vetro :

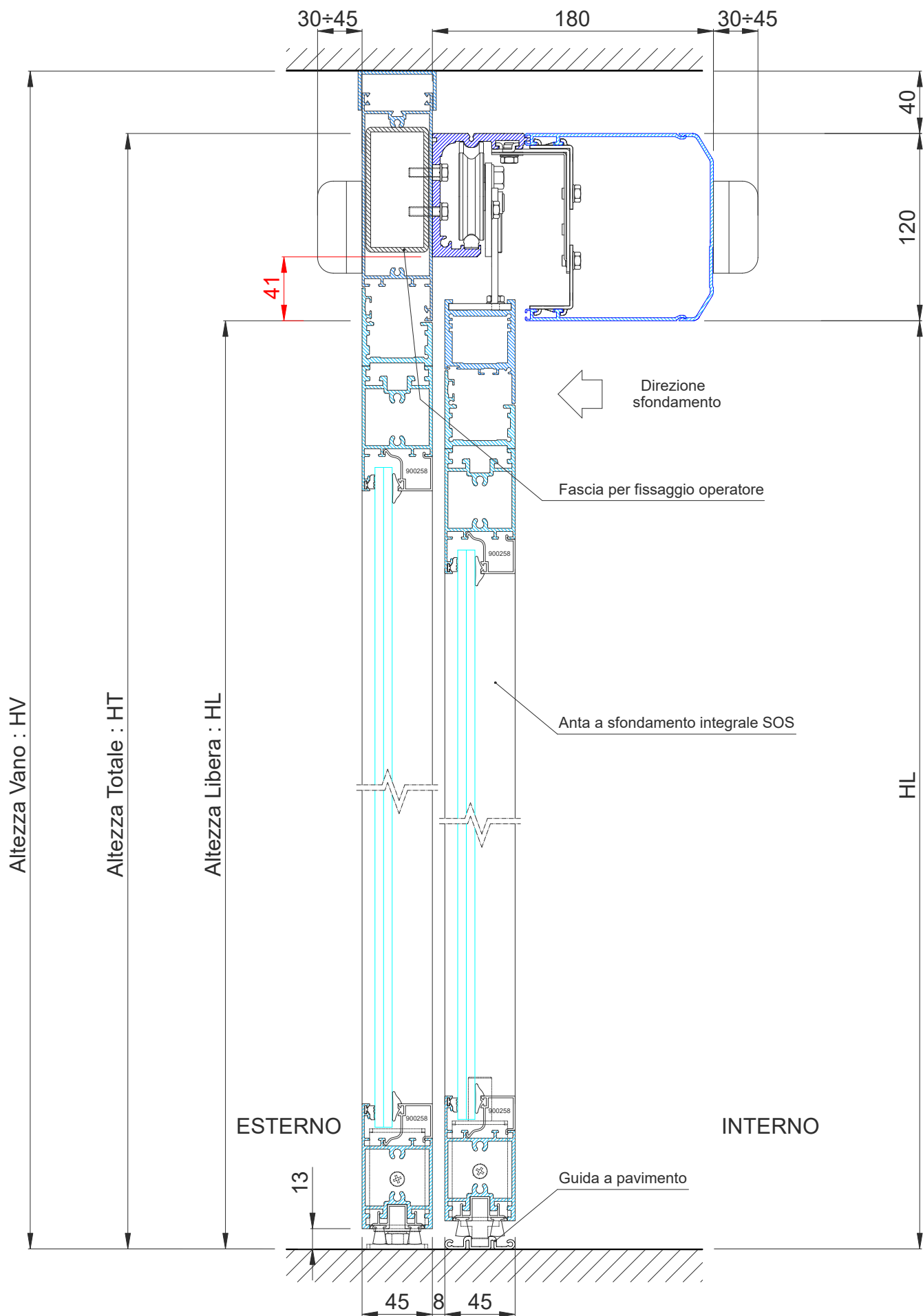
Colore :

Apertura Destra

ACTIVA - Operatore a 1 anta Solo Mobile DX.			
Sez. Orizzontale - Sistema con ante a sfond. Rov.			
Disegnato :	Data :	Tav. n° :	Versione :
Invernizzi M. 01/2021		1A S R40 Md	09.1

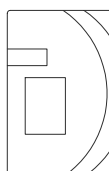


Porte automatiche
Via Postale Vecchia 33,
23857 VALGREGHENTINO (Lc)
Tel. 0341 606025 Fax. 0341 1711036
www.manusa.it - info@manusa.it



Calcolo misure fondamentali porta

HV : Altezza Vano	HV
HT : Altezza Totale	HT = HV - 40
HL : Altezza Libera	HL = HT - 120
HVM : Alt. Vet. Mobile	HVM = HL - 231
HVF : Alt. Vet. Fissa	HVF = HL - 172



ACTIVA - Operatore con Ante Mobili e Fisse

Sez. Verticale - Sistema con ante a sfond. Integ.

Disegnato :
Invernizzi M. 01/2021

Data :
S R40 M_F

Tav. n° :
09.1

manusa

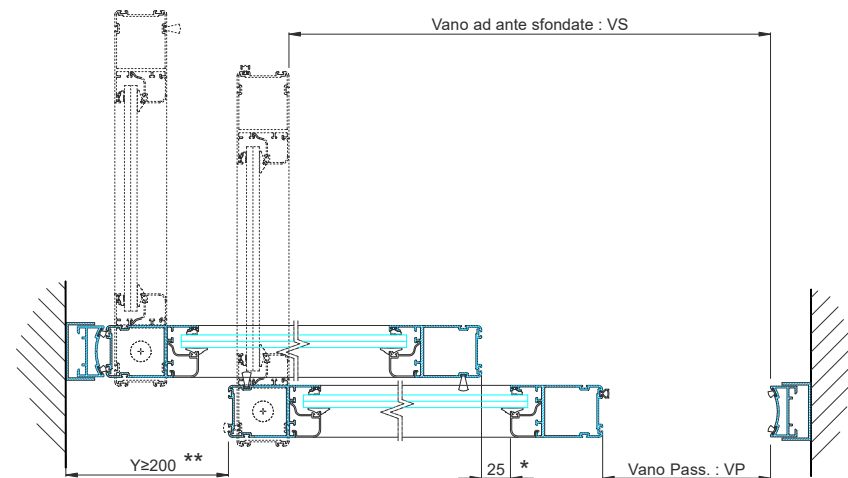
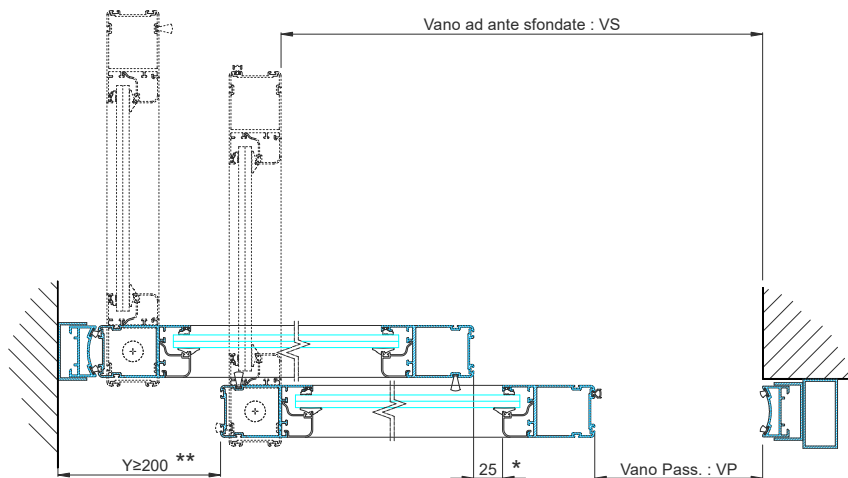
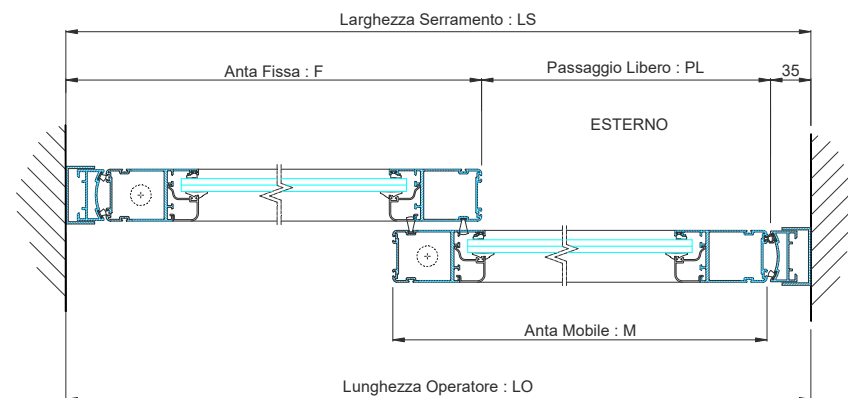
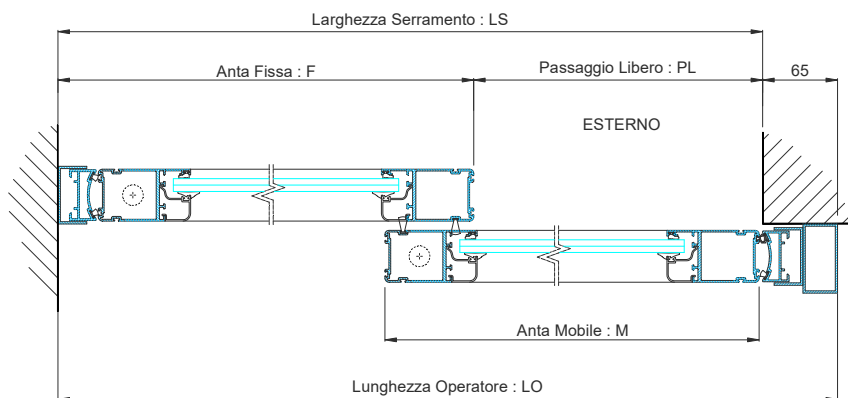
Porte automatiche

Via Postale Vecchia 33,
23857 VALGREGHENTINO (Lc)
Tel. 0341 606025 Fax. 0341 1711036
www.manusa.it - info@manusa.it

A - Battuta con Muro Complanare

Indicare sempre la tipologia di battuta corretta barrando la casella

B - Battuta con Muro Perpendicolare



Serrature : NO SI
 Lato Serrature : Interne Esterne

* Apertura diminuita di 25 mm + larghezza montante per parte

** In mancanza prevedere radar di sicurezza

Calcolo misure porta	Battuta - A	Battuta - B
LS : Larghezza Serramento	LS	LS
LO : Lunghezza Operatore	$LO = \min 2 \times PL + 174$	$LO = \min 2 \times PL + 144$
PL : Passaggio Libero	$(LO - 174) / 2$	$(LO - 144) / 2$
VP : Vano Passaggio	PL - 105	PL - 105
M : anta mobile	PL + 80	PL + 80
VM : vetro mobile	PL - 56	PL - 56
VF : vetro fissa	$LS - PL - 165$	$LS - PL - 200$
VS : Vano Sfondato	LS - 250	LS - 250

Rif. -

Vetro :

Colore :

Apertura Sinistra

TIMBRO E FIRMA PER ACCETTAZIONE:

ACTIVA - Operatore a 1 anta Mobile e Fissa SX.

Sez. Orizzontale - Sistema con ante a sfond. Integ

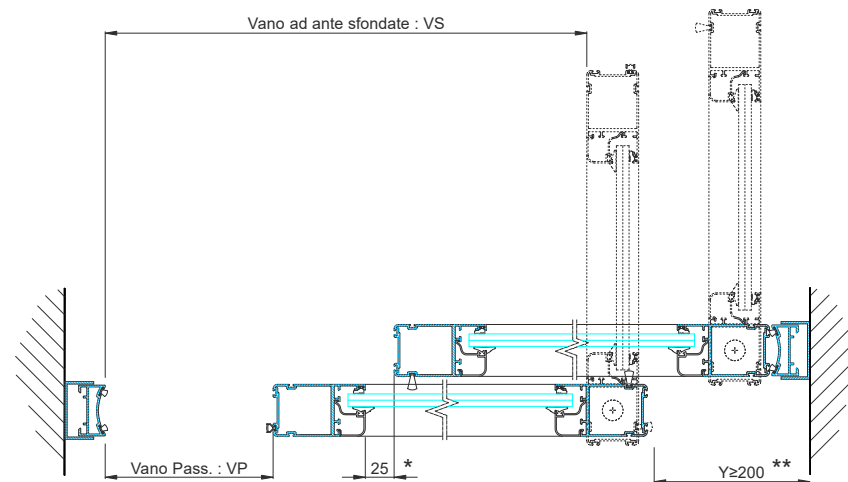
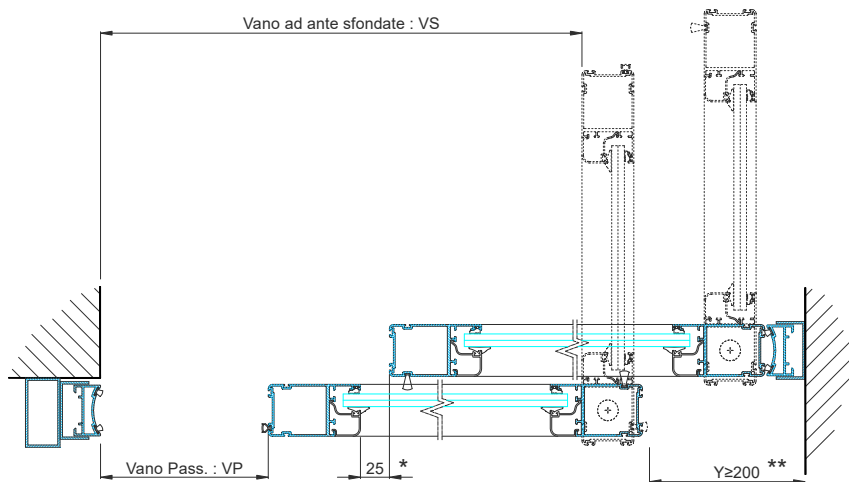
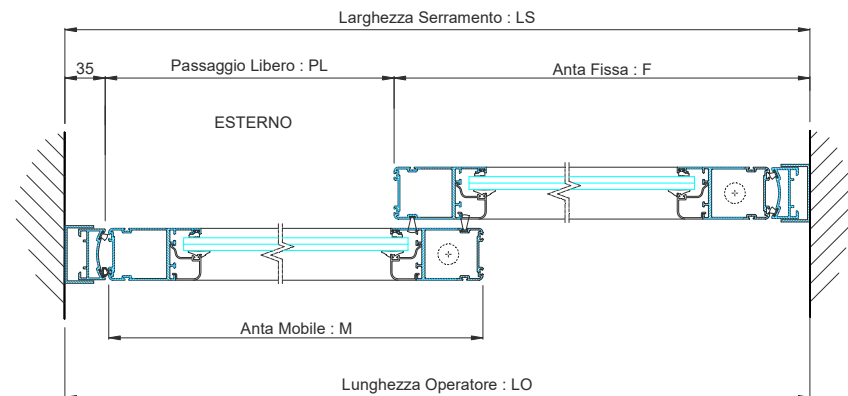
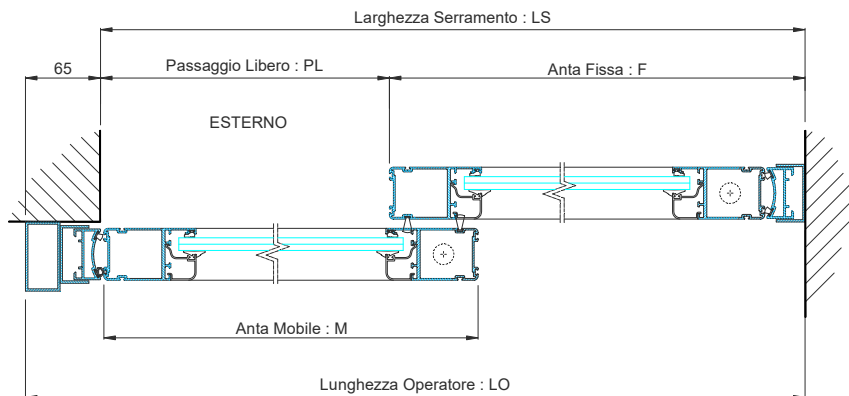
Disegnato : Data : Tav. n° : Versione :
 Invernizzi M. 01/2021 1A S R40 M_Fs 09.1

manusa
 Porte automatiche
 Via Postale Vecchia 33,
 23857 VALGREGHENTINO (Lc)
 Tel. 0341 606025 Fax. 0341 1711036
 www.manusa.it - info@manusa.it

A - Battuta con Muro Complanare

Indicare sempre la tipologia di battuta corretta barrando la casella

B - Battuta con Muro Perpendicolare



Serrature : NO SI
 Lato Serrature : Interne Esterne

* Apertura diminuita di 25 mm + larghezza montante per parte

** In mancanza prevedere radar di sicurezza

Calcolo misure porta	Battuta - A	Battuta - B
LS : Larghezza Serramento	LS	LS
LO : Lunghezza Operatore	$LO = \min 2 \times PL + 174$	$LO = \min 2 \times PL + 144$
PL : Passaggio Libero	$(LO - 174) / 2$	$(LO - 144) / 2$
VP : Vano Passaggio	PL - 105	PL - 105
M : anta mobile	PL + 80	PL + 80
VM : vetro mobile	PL - 56	PL - 56
VF : vetro fissa	$LS - PL - 165$	$LS - PL - 200$
VS : Vano Sfondato	LS - 250	LS - 250

Rif. -

Vetro :

Colore :

Apertura Destra

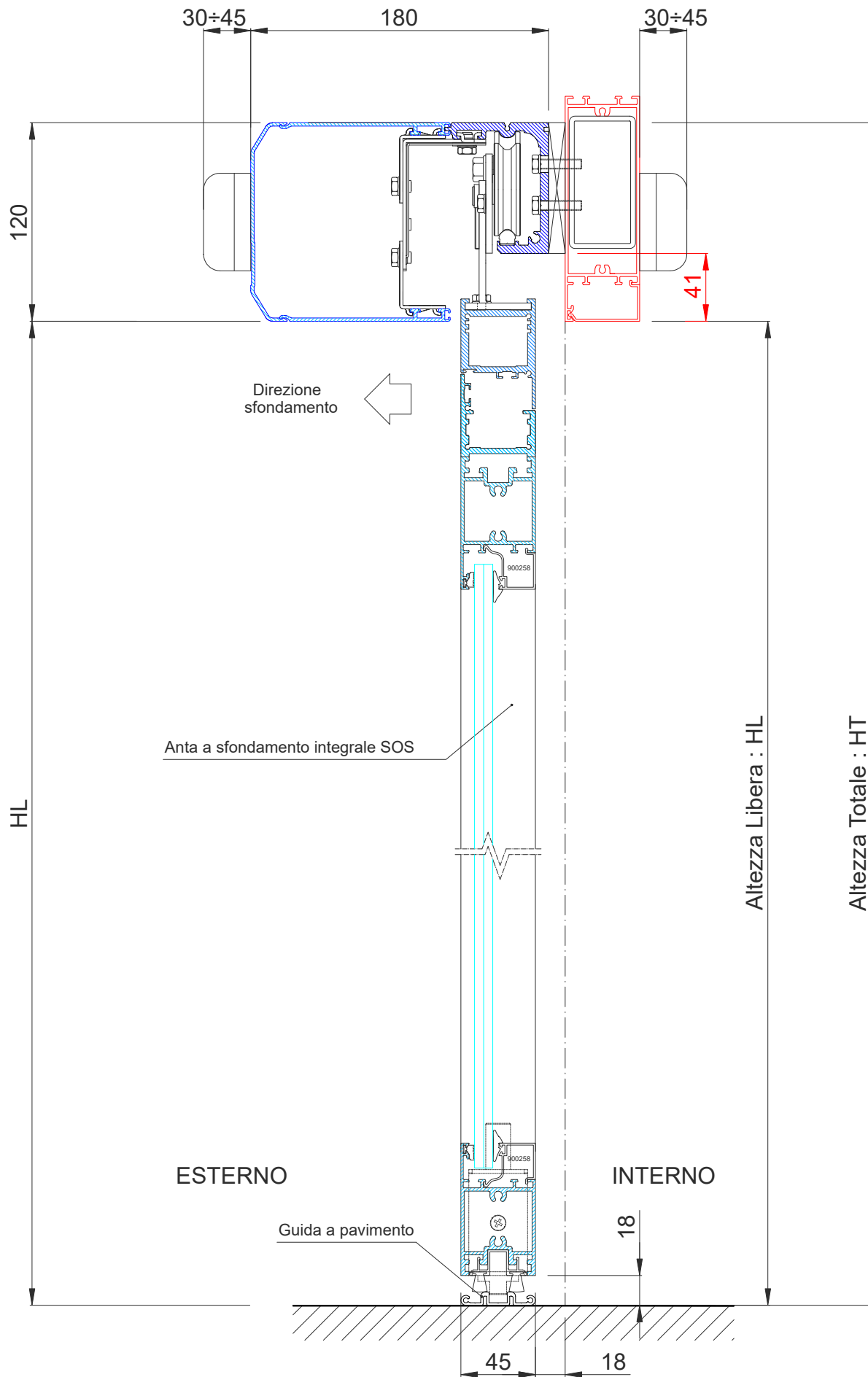
TIMBRO E FIRMA PER ACCETTAZIONE:

ACTIVA - Operatore a 1 anta Mobile e Fissa DX.

Sez. Orizzontale - Sistema con ante a sfond. Integ

Disegnato : Data : Tav. n° : Versione :
 Invernizzi M. 01/2021 1A S R40 M_Fd 09.1

manusa
 Porte automatiche
 Via Postale Vecchia 33,
 23857 VALGREGHENTINO (Lc)
 Tel. 0341 606025 Fax. 0341 1711036
 www.manusa.it - info@manusa.it



Calcolo misure fondamentali porta	
HL : Altezza Libera	HL = HT - 120
HT : Altezza Totale	HT = HL + 120
HVM : Alt. Vet. Mobile	HVM = HL - 231

ACTIVA - Operatore con Ante Solo Mobili

Sez. Verticale - Sistema con ante a sfond. Rov.

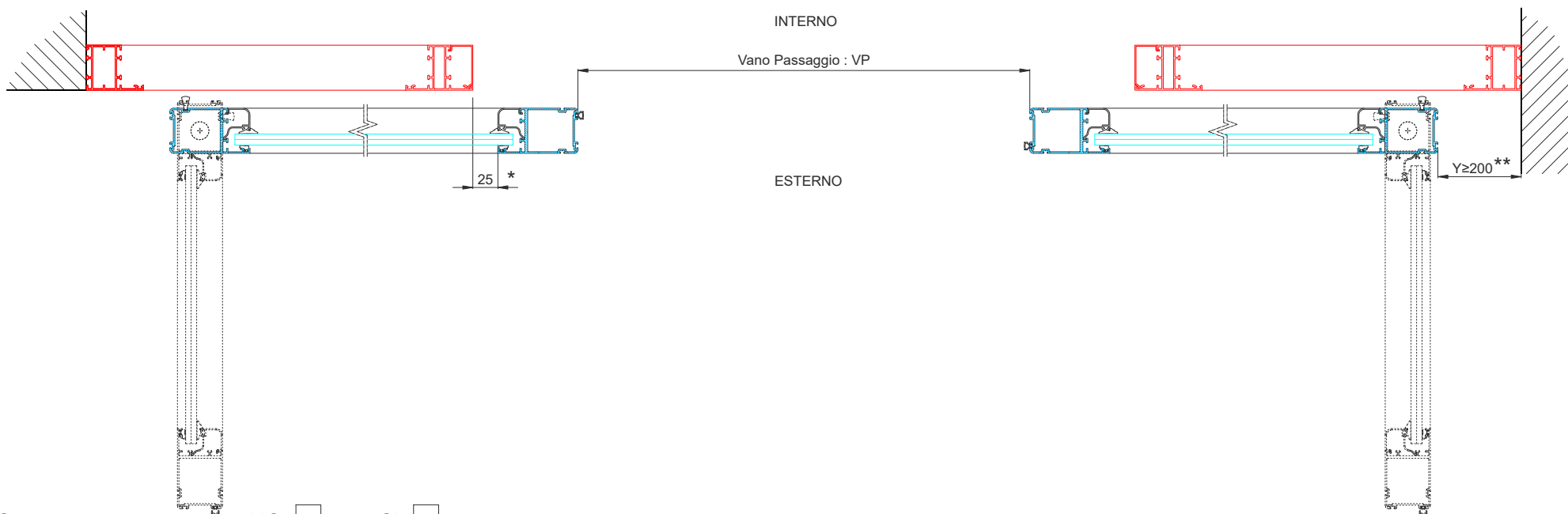
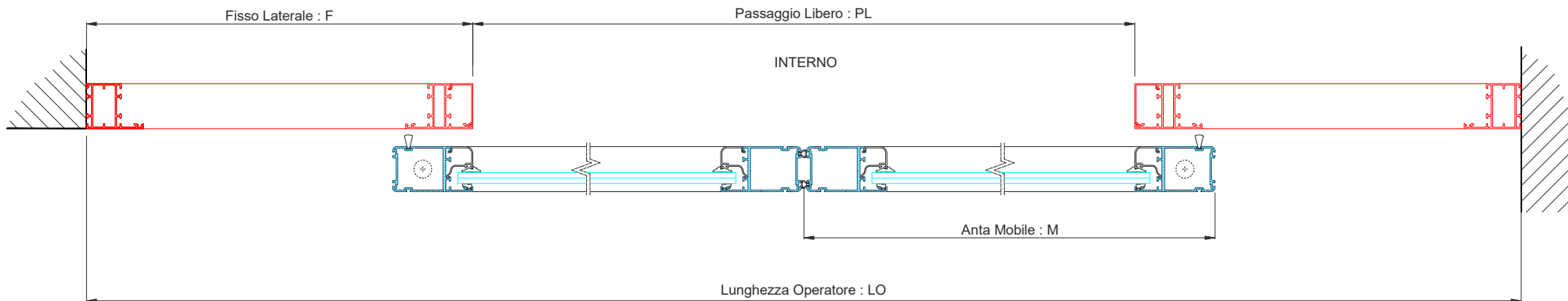
Disegnato : Data : Tav. n° : Versione :

Invernizzi M. 01/2021 S R40 M 09.1

manusa 

Porte automatiche

Via Postale Vecchia 33,
23857 VALGREGHENTINO (Lc)
Tel. 0341 606025 Fax. 0341 1711036
www.manusa.it - info@manusa.it



Serrature : NO SI

* Apertura diminuita di 25 mm + larghezza montante per parte

** In mancanza prevedere radar di sicurezza

TIMBRO E FIRMA PER ACCETTAZIONE:

Calcolo misure fondamentali porta	
LO : Lunghezza Operatore	$LO = \min 2 \times PL + 180$
PL : Passaggio Libero	$(LO - 180) / 2$
VP : Vano Passaggio	$PL - 210$
M : anta mobile	$PL / 2 + 80$
VM : vetro mobile	$PL / 2 - 53$

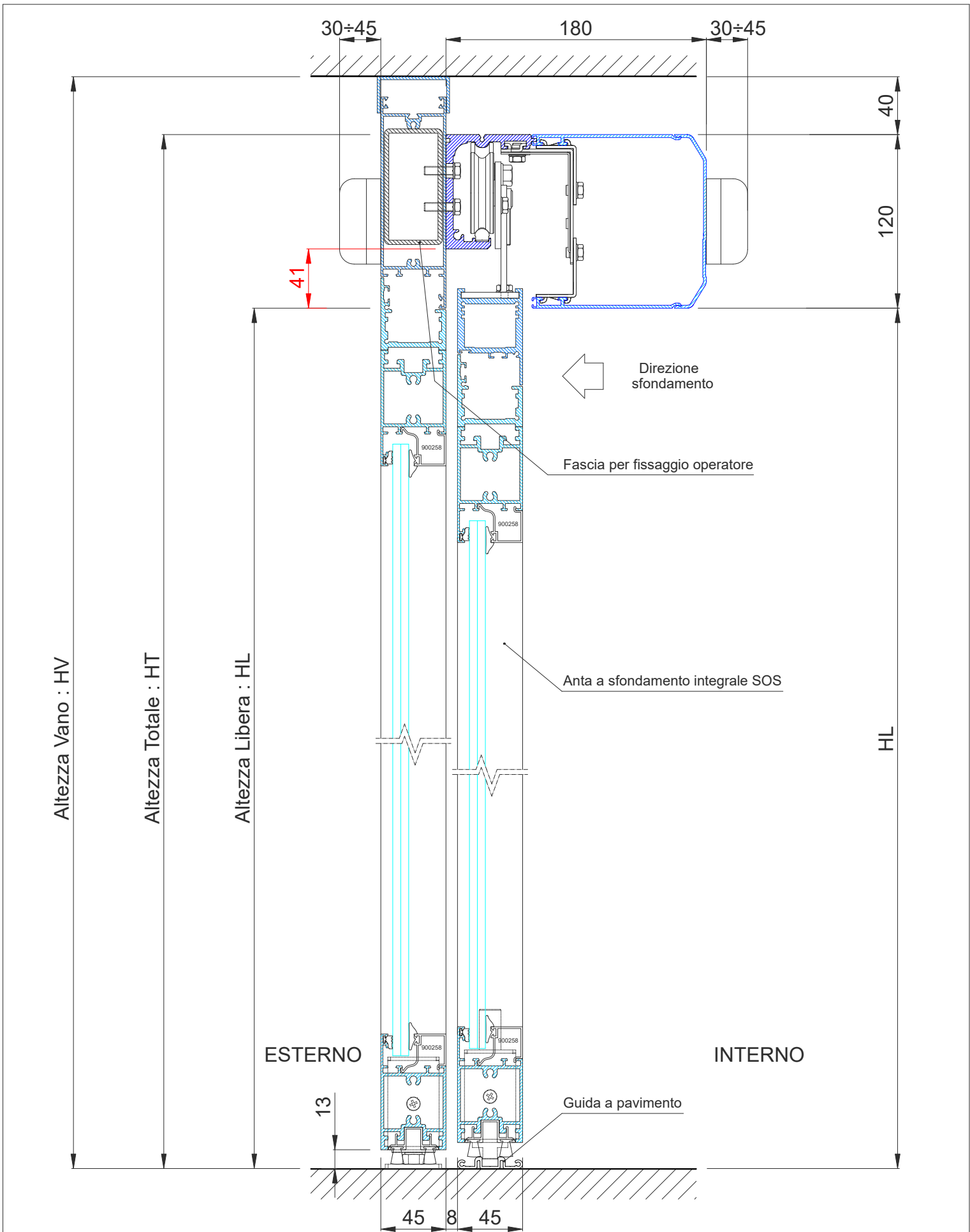
Rif. -

Vetro :

Colore :


	ACTIVA - Operatore a 2 ante Solo Mobili
	Sez. Orizzontale - Sistema con ante a sfond. Rov.
Disegnato : Invernizzi M.	Data : 01/2021
Tav. n° : 2A S R40 M	Versione : 09.1

manusa
 Porte automatiche
 Via Postale Vecchia 33,
 23857 VALGREGHENTINO (Lc)
 Tel. 0341 606025 Fax. 0341 1711036
 www.manusa.it - info@manusa.it

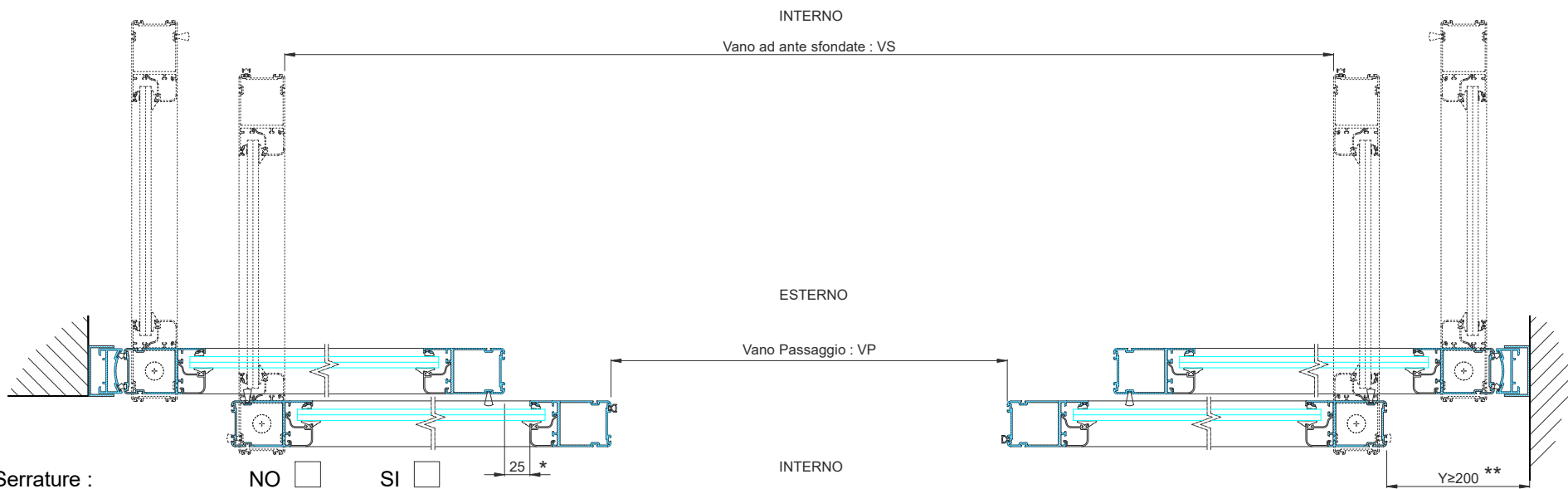
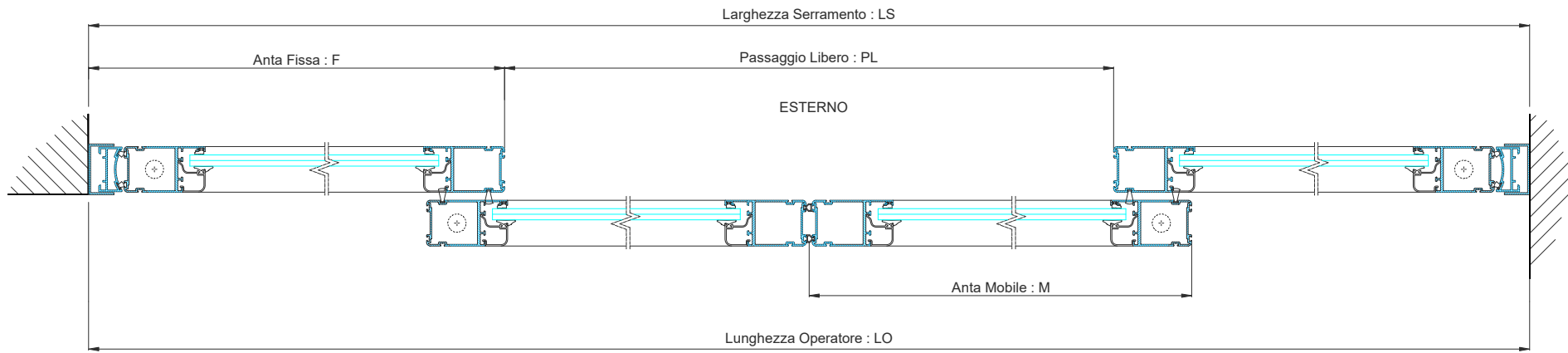


Calcolo misure fondamentali porta	
HV : Altezza Vano	HV
HT : Altezza Totale	HT = HV - 40
HL : Altezza Libera	HL = HT - 120
HVM : Alt. Vet. Mobile	HVM = HL - 231
HVF : Alt. Vet. Fissa	HVF = HL - 172

ACTIVA - Operatore con Ante Mobili e Fisse			
Sez. Verticale - Sistema con ante a sfond. Integ.			
Disegnato :	Data :	Tav. n° :	Versione :
Invernizzi M.	01/2021	S R40 M_F	09.1



manusa
 Porte automatiche
 Via Postale Vecchia 33,
 23857 VALGREGHENTINO (Lc)
 Tel. 0341 606025 Fax. 0341 1711036
 www.manusa.it - info@manusa.it



Serrature : NO SI
 Lato Serrature : Interne Esterne

* Apertura diminuita di 25 mm + larghezza montante per parte
 ** In mancanza prevedere radar di sicurezza

TIMBRO E FIRMA PER ACCETTAZIONE:

Calcolo misure fondamentali porta	
LS : Larghezza Serramento	LS = LO
LO : Lunghezza Operatore	LO = min 2×PL+218
PL : Passaggio Libero	(LO - 218) / 2
VP : Vano Passaggio	PL - 210
M : anta mobile	PL / 2 + 80
VM : vetro mobile	PL / 2 - 56
VF : vetro fissa	(LS - PL) / 2 - 165
VS : Vano Sfondato	LS - 400

Rif. -
 Vetro :
 Colore :

ACTIVA - Operatore a 2 ante Mobili e Fisse.

Sez. Orizzontale - Sistema con ante a sfond. Integ

Disegnato : Data : Tav. n° : Versione :
 Invernizzi M. 01/2021 2A S R40 M_F 09.1

manusa

Porte automatiche

Via Postale Vecchia 33,
 23857 VALGREGHENTINO (Lc)
 Tel. 0341 606025 Fax. 0341 1711036
 www.manusa.it - info@manusa.it